

ELETRONICA

PRATICA

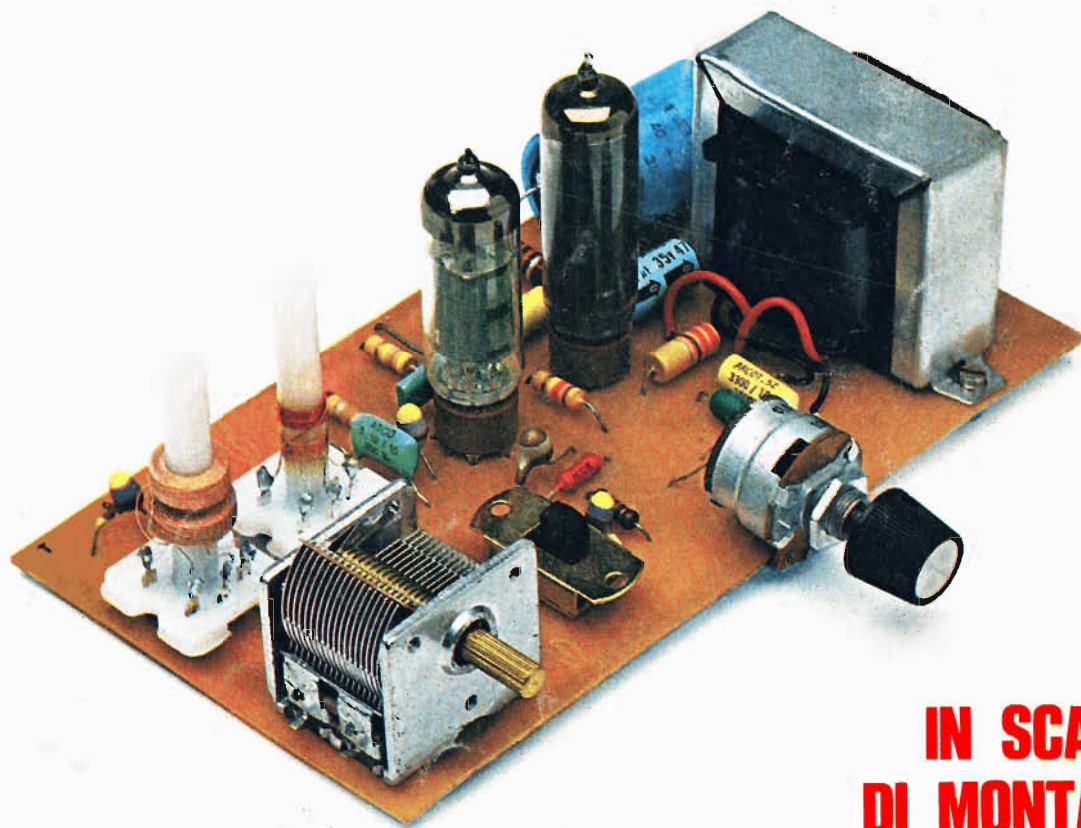
RIVISTA MENSILE PER GLI APPASSIONATI
DI ELETTRONICA - RADIO - TELEVISIONE

Anno IV - N. 12 - DICEMBRE 1975 - Sped. in Abb. Post. Gr. III

L. 700

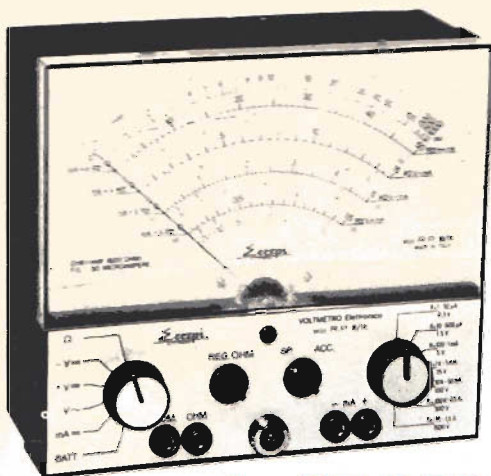
CB ANTENNA
PORTATILE
D'EMERGENZA

MIGLIORIAMO
L'EFFETTO
STEREO



IN SCATOLA
DI MONTAGGIO

RX PER ONDE MEDIE E CORTE



**VOLTMETRO
ELETTRONICO
MOD. R.P. 9/T.R.
A TRANSISTOR**

L. 95.000

Il Voltmetro elettronico Mod. R.P. 9/T.R. completamente transistorizzato con transistor a effetto di campo è uno strumento di grande importanza poiché nei servizi Radio, TV, FM e BF esso permette di ottenere una grande varietà di misure, tensioni continue e alternate, nonché corrente continua, misure di tensione di uscita, la R.F., la BF, misure di resistenza - il tutto con un alto grado di precisione. L'esattezza delle misure è assicurata dall'alta impedenza di entrata che è di 11 megaohm.
Dimensioni: 180x160x80 mm.

CARATTERISTICHE TECNICHE

V=	0,5	1,5	5	25	100	500	1500	30K
mA=	50µA	500µA	1	5	50	500	1500	
V~	0,5	1,5	5	25	100	500	1500	
Ohm	x1	x10	x100	x1k	x10k	x100k	x1M	
	0÷1k	0÷10k	0÷100k	0÷1M	0÷10M	0÷100M	0÷1000M	
Pico Pico	4	14	40	140	400	1400	4000	
dB	-20 +15							

**ANALIZZATORE mod. R.P. 20 K
(sensibilità 20.000 ohm/volt)**

CARATTERISTICHE TECNICHE

V=	0,1	1	10	50	200	1000
mA=	50µA	500µA	5	50	500	
V~	0,5	5	50	250	1000	
mA~		2,5	25	250	2500	
Ohm=	x1/0÷10k x100/0÷1M x1k/0÷10M					
Ballistic pF	Ohm x100/0÷200µF Ohm x1k/0÷20µF					
dB	-10 +22					
Output	0,5	5	50	250	1000	

L. 19.000

CARATTERISTICHE TECNICHE

GAMME	A	B	C	D
RANGES	20 ÷ 200Hz	200 ÷ 2 KHz	2 ÷ 20 KHz	20 ÷ 200KHz



SIGNAL LAUNCHER (Generatore di segnali)

Costruito nelle due versioni per Radio e Televisione. Particolarmente adatto per localizzare velocemente i guasti nei radioricevitori, amplificatori, fonovaligie, autoradio, televisori.

(L. 7.500)

CARATTERISTICHE TECNICHE, MOD. RADIO

Frequenza	1 Kc	Dimensioni	12 x 160 mm
Armoniche fino a	50 Mc	Peso	40 grs.
Uscita	10,5 V eff.	Tensione massima applicabile al puntale	500 V
	30 V pp.	Corrente della batteria	2 mA

(L. 7.800)

CARATTERISTICHE TECNICHE, MOD. TELEVISIONE

Frequenza	250 Kc	Dimensioni	12 x 160 mm
Armoniche fino a	500 Mc	Peso	40 grs.
Uscita	5 V eff.	Tensione massima applicabile al puntale	500 V
	15 V eff.	Corrente della batteria	50 mA

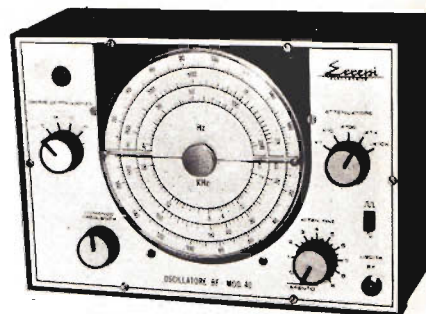
STRUMENTI DI MISURA E DI CONTROLLO ELETTRONICI

Tutti gli strumenti di misura e di controllo pubblicizzati in questa pagina possono essere richiesti a:

Elektronica Pratica - 20125 Milano - Via Zuretti n. 52, inviando anticipatamente il relativo importo a mezzo vaglia postale o c.c.p. n. 3/26482. Nel prezzo sono comprese le spese di spedizione.



Strumento che unisce alla massima semplicità d'uso un minimo ingombro. Realizzato completamente su circuito stampato. Assenza totale di commutatori rotanti e quindi falsi contatti dovuti all'usura. Jack di contatto di concezione completamente nuova. Munito di dispositivo di protezione.
Dimensioni: 80x125x35 mm



Il generatore BF. 40 è uno strumento di alta qualità per misure nella gamma di frequenza da 20 a 200.000 Hz. Il circuito impiegato è il ponte di Wien, molto stabile. Tutta la gamma di frequenza è coperta in quattro bande riportate su un quadrante ampio di facile lettura. Sono utilizzabili due differenti rappresentazioni grafiche dalla forma d'onda, SINUSOIDALI e QUADRE. Il livello d'uscita costante è garantito dall'uso di un «thermistore» nel circuito di reazione negativa.
Dimensioni: 250x170x90 mm

**OSCILLATORE A BASSA
FREQUENZA mod. BF. 40**

L. 89.000



DUE NUOVE SCATOLE DI MONTAGGIO

A chiusura di questa annata editoriale, presentiamo due nuove interessantissime scatole di montaggio, più che collaudate e, quindi, sicuramente funzionanti: quella di un ricevitore radio bivalvolare, con reazione di catodo e ascolto in altoparlante, e quella di un semplice apparato di pilotaggio di un impianto di luci psichedeliche. La prima succede al glorioso, ma tecnicamente superato, kit del ricevitore a due valvole per sole onde medie, la seconda costituisce una novità in assoluto per Elettronica Pratica e vuol significare una pronta e soddisfacente risposta alle molte richieste pervenuteci, in questi ultimi tempi, su un argomento di grande attualità e interesse. Con l'approntamento di questi due nuovi kit siamo certi di allietare nel migliore dei modi le prossime festività dei nostri lettori. Soprattutto di quelli che si stanno preparando a vivere un periodo di tempo in cui l'intimità e la serenità sono motivi edificanti. Cioè quando la giustificazione, la constatazione della regolarità amministrativa, la ben difficile critica costruttiva e il consolidamento di un legame affettivo, come è quello che unisce il lettore a tutti coloro che, nell'approntare la rivista, si sono prodigati e sempre si prodigheranno nel miglior esercizio del proprio dovere, dipendono in massima parte dalla nostra volontà. Una volontà intesa a rafforzare i vincoli di una collaborazione che, del resto, molti lettori hanno già confermato sottoscrivendo un abbonamento annuo. Mentre altri lo stanno facendo ora o lo faranno in questo periodo dell'anno. Perché questo è il migliore dei modi per rafforzare l'unione e per avvicinarsi meglio alle grandi festività, senza alcun turbamento e in clima di letizia che, in parte, proviene anche dall'attuazione concreta e favorevole dei molti progetti suggeriti e proposti da Elettronica Pratica.

L'ABBONAMENTO A

ELETRONICA PRATICA

vi dà la certezza di ricevere, puntualmente, ogni mese, in casa vostra, una Rivista che è, prima di tutto, una scuola a domicilio, divertente, efficace e sicura. Una guida attenta e prodiga di insegnamenti al vostro fianco, durante lo svolgimento del vostro hobby preferito. Una fornitrice di materiali elettronici, di apparecchiature e scatole di montaggio di alta qualità e sicuro funzionamento.

VI REGALA

due piastre, con superficie ramata da una parte, di forma rettangolare e dimensioni pari a quelle della Rivista, utilissime per l'approntamento dei circuiti stampati. Inoltre, un formidabile modulo amplificatore di bassa frequenza per cinque diverse applicazioni elettroniche; oppure, a scelta, un saldatore elettrico da 25 W.

CONSULTATE

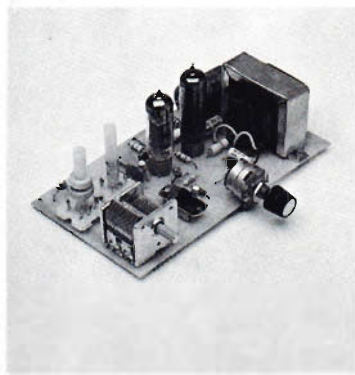
nell'interno la pagina in cui Vi proponiamo le tre forme di abbonamento, scegliendo quella preferita e da Voi ritenuta più interessante. E ricordate che « abbonarsi » significa confermare, in concreto, la validità della nostra « formula ». Sostenere una Rivista altamente educativa, testimoniando a se stessi e agli altri la propria passione per l'elettronica.

ELETRONICA PRATICA

Via Zuretti, 52 Milano - Tel. 6891945

ANNO 4 - N. 12 - DICEMBRE '75

IN COPERTINA - Presentiamo il prototipo del ricevitore bivalvolare, ad onda media e corta, venduto in scatola di montaggio. In esso non appaiono il trasformatore d'uscita, il cordone d'alimentazione e l'altoparlante, che pure sono contenuti nel kit. Il circuito è di tipo a reazione di catodo. Costruirlo significa seguire una piacevole lezione di radiotecnica.



editrice
ELETRONICA PRATICA

direttore responsabile
ZEFFERINO DE SANCTIS

disegno tecnico
CORRADO EUGENIO

stampa
TIMEC
ALBAIRATE - MILANO

Distributore esclusivo per l'Italia:

A. & G. Marco - Via Fortezza n° 27 - 20128 Milano
tel. 2526 - autorizzazione Tribunale Civile di Milano - N. 74 del 29-2-1972 - pubblicità inferiore al 25%.

UNA COPIA L. 700
ARRETRATO L. 1.000

ABBONAMENTO ANNUO (12 numeri) PER L'ITALIA L. 7.500
ABBONAMENTO ANNUO (12 numeri) PER L'ESTERO L. 10.000.

DIREZIONE — AMMINISTRAZIONE — PUBBLICITA' —
VIA ZURETTI 52 — 20125 MILANO.

Tutti i diritti di proprietà letteraria ed artistica sono riservati a termini di Legge per tutti i Paesi. I manoscritti, i disegni, le fotografie, anche se non pubblicati, non si restituiscono.

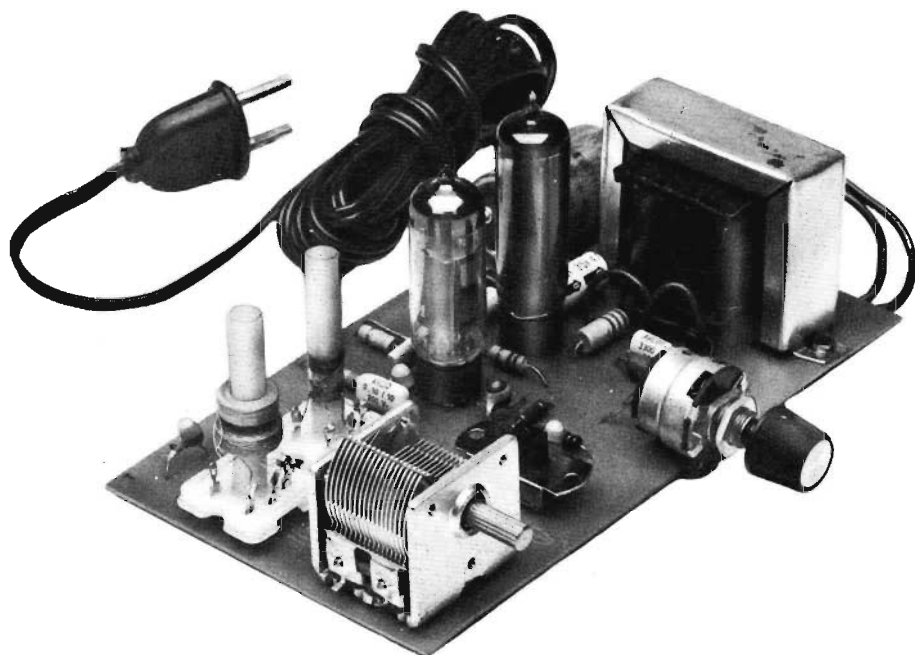
Sommario

RICEVITORE A DUE VALVOLE PER ONDE MEDIE E CORTE IN SCATOLA DI MONTAGGIO	852
LUCI PSICHEDELICHE IN SCATOLA DI MONTAGGIO	864
LE PAGINE DEL CB ANTENNA PORTATILE D'EMERGENZA	872
TEMPORIZZATORE SOLID STATE	878
MIGLIORIAMO L'EFFETTO STEREO	886
VENDITE ACQUISTI PERMUTE	894
UN CONSULENTE TUTTO PER VOI	903
INDICE DELL'ANNATA 1975	910

RICEVITORE A DUE VALVOLE PER ONDE MEDIE E CORTE

IN SCATOLA DI MONTAGGIO
Lire 12.500 senza altoparlante
Lire 13.500 con altoparlante

QUESTO SEMPLICE RICEVITORE E' INSIEME UN BANCO DI PROVA DELLE ATTITUDINI TECNICHE DEI LETTORI PRINCIPIANTI E UNA PIACEVOLE E COMPLETA LEZIONE TEORICO-PRATICA DI RADIOTECNICA.



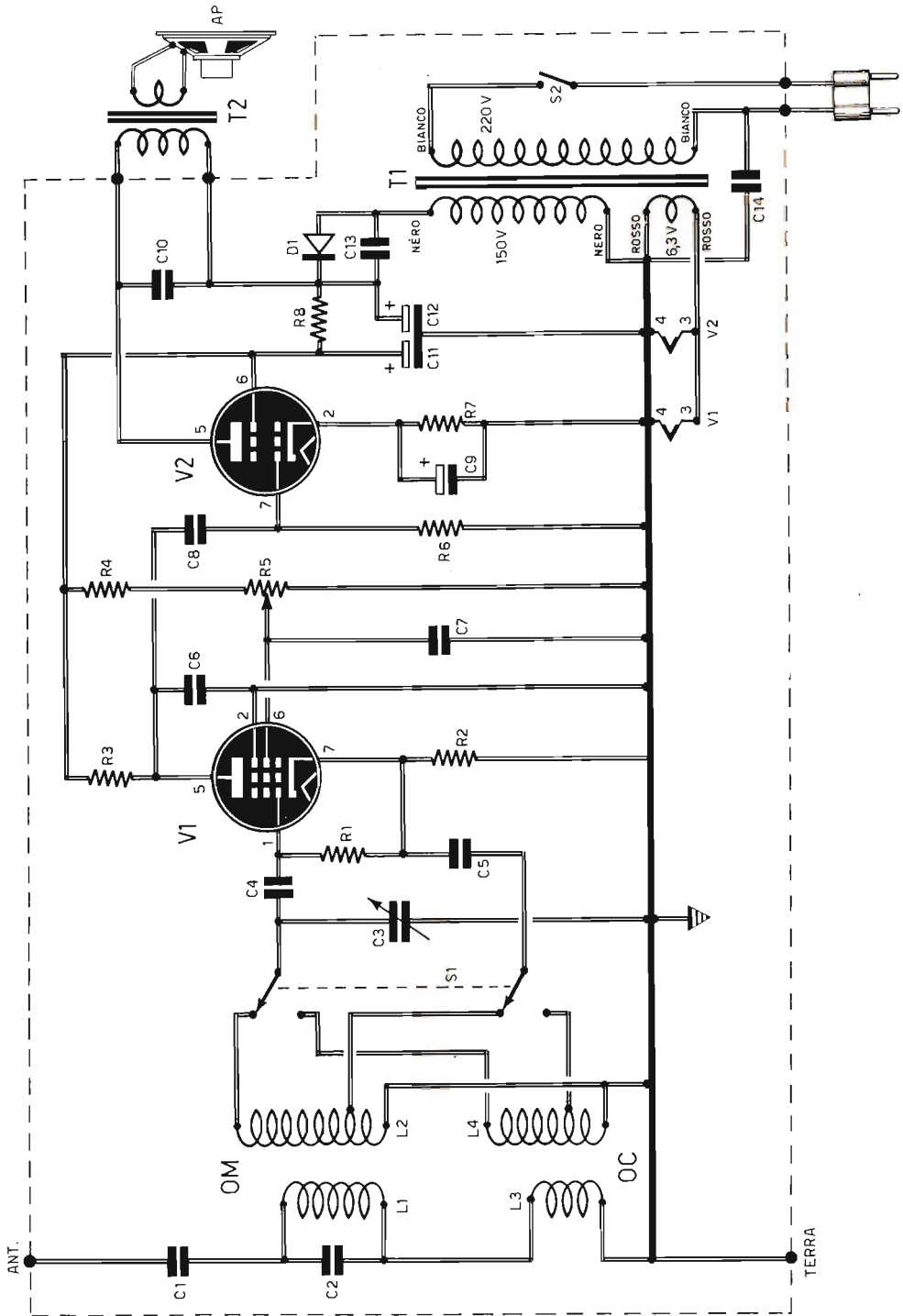
Caratteristiche tecniche

Tipo di circuito:	in reazione di catodo
Estensione gamma onde medie:	400 KHz - 1.600 KHz
Sensibilità onde medie:	100 μ V con 100 mW in uscita
Estensione gamma onde corte:	4 MHz - 17 MHz
Sensibilità onde corte:	100 μ V con 100 mW in uscita
Potenza d'uscita:	2 W con segnale di 1.000 μ V
Tipo di ascolto:	in altoparlante

Non è possibile aspirare alla qualifica di radiotecnico, radiomontatore o radoriparatore, neppure in forma dilettantistica, senza aver montato, almeno una volta e con successo, un ricevitore radio a valvole, alimentato con la tensione di rete e adatto per l'ascolto in altoparlante della gamma delle onde medie e di quelle corte.

Il montaggio di un radioricevitore a valvole permette di agire con un buon margine di sicurezza, concedendo all'operatore una certa libertà d'azione con il saldatore di tipo normale, senza ri-

correre all'eccessivo scrupolo tecnico, così come è necessario talvolta con i montaggi transistorizzati. E non v'è nulla di vetusto in tutto ciò, perché, pur essendo la radio a valvole commercialmente superata o in fase di estinzione, questa è sempre valida, se non proprio necessaria, per fare scuola. Senza ricorrere al difficile circuito supereterodina, il progetto di un ricevitore radio a due valvole, in reazione, può essere in grado di percorrere tutto l'orizzonte della radiotecnica elementare, dalle funzioni delle resistenze e dei condensatori



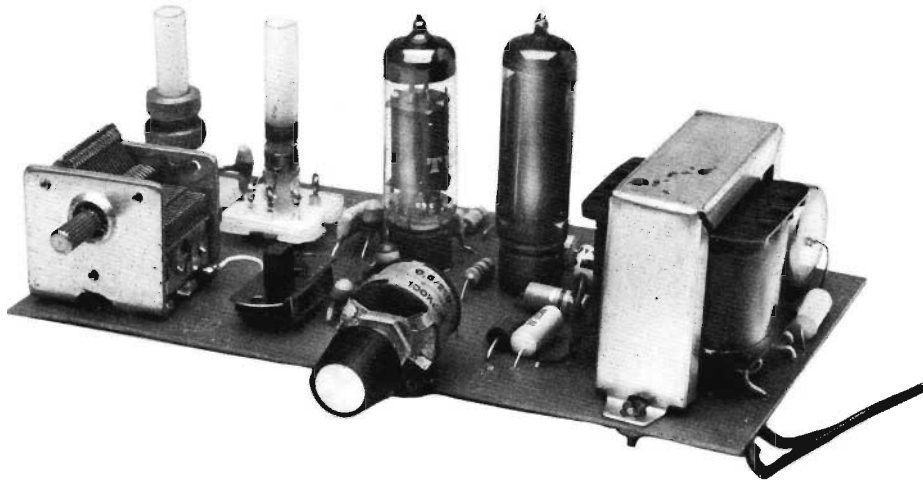


Fig. 1 - Schema elettrico completo del ricevitore radio a due valvole. Gli avvolgimenti L1-L2 risultano effettuati su un unico supporto rappresentativo della bobina per onde medie; gli avvolgimenti L3-L4 risultano effettuati su uno stesso supporto rappresentativo della bobina per onde corte. Il deviatore S1, di tipo a slitta, permette di commutare il circuito nella ricezione delle onde medie o in quella delle onde corte. Per mezzo del potenziometro R5 si controlla la reazione, cioè si fa in modo di eliminare il fischio e di rendere la ricezione intelligibile e potente. L'interruttore S2, collegato in serie con uno dei due conduttori di rete-luce risulta in pratica incorporato con il potenziometro R5. Il lettore potrà osservare che questo disegno risulta delimitato, in massima parte, da linee tratteggiate. L'interpretazione di queste linee è la seguente: tutti gli elementi disegnati dentro il tratteggio vengono montati sulla basetta rettangolare del circuito stampato; gli elementi disegnati al di fuori delle linee tratteggiate (spina-trasformatore di uscita T2-altoparlante AP) non trovano posto sul circuito stampato. I simboli dei filamenti delle due valvole, disegnati nella parte bassa dei due dischi rappresentativi di V1-V2, sono riportati anche nel collegamento in parallelo con l'avvolgimento secondario a 6,3 V del trasformatore d'alimentazione T1; come si può notare, il numero dei piedini corrispondenti ai filamenti è sempre lo stesso per entrambe le valvole (3-4). Le diciture NERO-BIANCO-ROSSO, riportate in corrispondenza dei conduttori del trasformatore di alimentazione T1, indicano il colore dei conduttori uscenti dal trasformatore stesso.

COMPONENTI

Condensatori

C1	=	470 pF (giallo-viola-marrone)
C2	=	20 pF
C3	=	500 pF (condensatore variabile)
C4	=	150 pF
C5	=	470 pF (giallo-viola-marrone)
C6	=	470 pF (giallo-viola-marrone)
C7	=	100.000 pF (0.10)
C8	=	100.000 pF (0.10)
C9	=	50 µF - 35 VI (elettrolitico doppio)
C10	=	3.300 pF
C11 + C12	=	40 + 40 µF - 350 VI (elettrolitico doppio)
C13	=	3.300 pF
C14	=	3.300 pF

N.B. Nel kit taluni condensatori qui citati possono essere di valore leggermente diverso, senza che il funzionamento del ricevitore subisca alterazioni. Per esempio, il condensatore C2 potrebbe essere da 22 pF, i condensatori C10-C13-C14 potrebbero essere da 3.000 pF. E ricordiamo ancora che il valore di 100.000 pF può essere indicato con 0.10/10.

Resistenze

R1	=	2,2 megaohm (rosso-rosso-verde)
R2	=	470 ohm (giallo-viola-marrone)
R3	=	100.000 ohm (marrone-nero-giallo)
R4	=	120.000 ohm (marrone-rosso-giallo)
R5	=	100.000 ohm (potenz. a variaz. lin.)
R6	=	470.000 ohm (giallo-viola-giallo)
R7	=	220 ohm - 1 W (rosso-rosso-marrone)
R8	=	1.200 ohm - 1 W (marrone-rosso-rosso)

N.B. Nel kit qualche resistenza potrà essere sostituita con resistenza recante il valore ohmmico impresso sull'involucro esterno.

Varie

V1	=	valvola 6AU6
V2	=	valvola 6AQ5
D1	=	diodo raddrizzatore (BY127 o 1N4007)
T1	=	trasformatore d'alimentazione
T2	=	trasformatore d'uscita
L1-L2	=	bobina per onde medie
L3-L4	=	bobina per onde corte
S1	=	commutatore di gamma
S2	=	interruttore corrente incorporato con R5

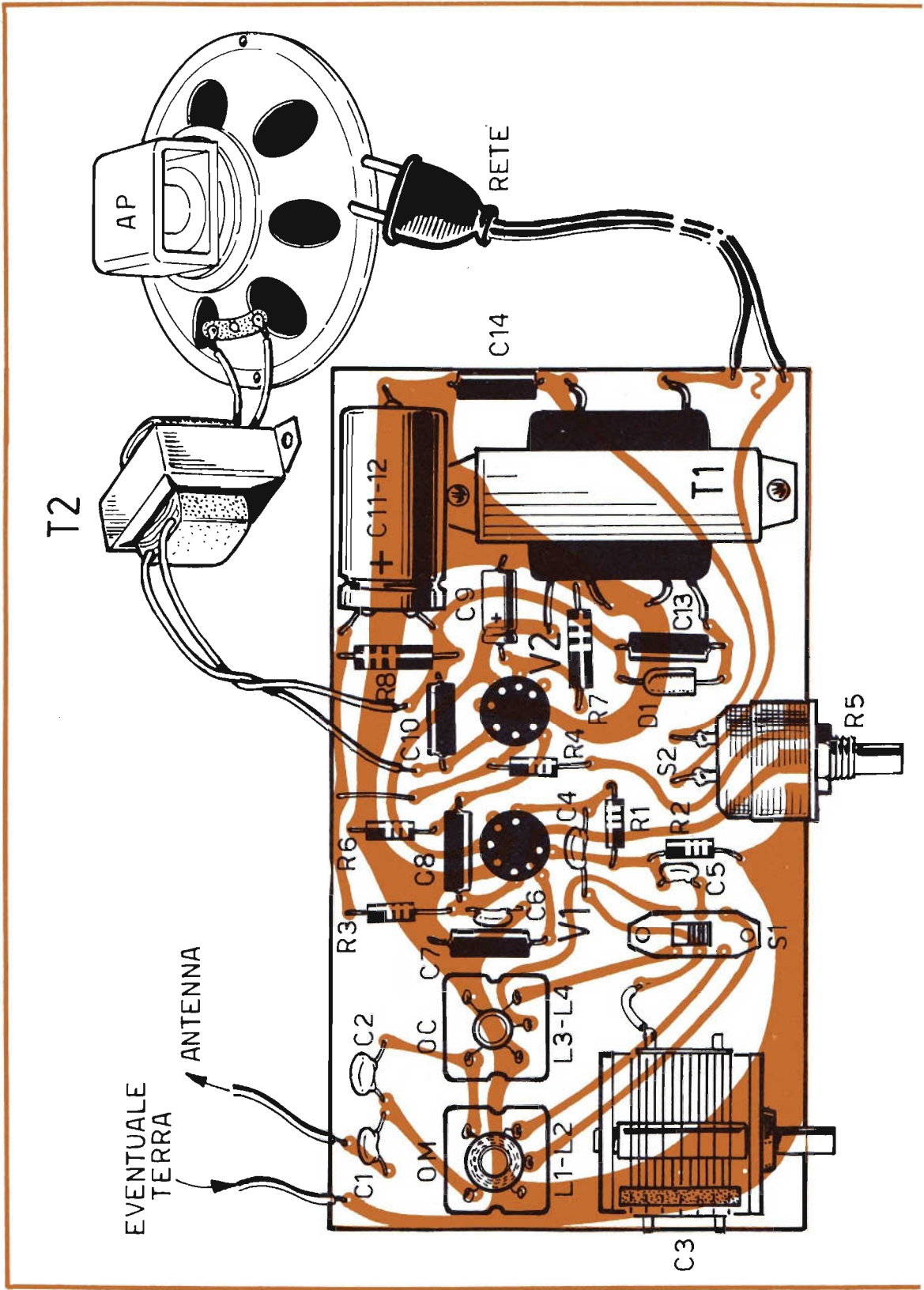


Fig. 2 - Piano costruttivo del ricevitore a due valvole. Il disegno del circuito stampato, riportato in colore, deve essere considerato come se lo si vedesse in trasparenza, cioè in controluce per un osservatore che guardi la basetta rettangolare dalla parte opposta a quella in cui sono riportate le piste di rame. Durante il montaggio del ricevitore radio si faccia bene attenzione al senso di collegamento del diodo raddrizzatore D1, a quello del condensatore elettrolitico C9 e a quelli del condensatore elettrolitico doppio C11-C12. I due conduttori disegnati sulla destra di T1 sono di colore bianco; i due conduttori collegati in prossimità del condensatore C13 sono entrambi di color nero; quelli a cavallo della resistenza R7 sono di color rosso. Il trasformatore di uscita T2 e l'altoparlante AP potranno essere montati su una tavoletta alla quale si attribuiscono le funzioni di pannello frontale del ricevitore. Per il buon funzionamento del ricevitore necessita un filo di antenna della lunghezza di 5-10 metri. Una antenna più lunga è necessaria in città e in zone lontane dalle stazioni trasmettenti. Il collegamento di terra non è assolutamente necessario, anche se esso migliora il rendimento dell'apparato.

a quelle delle valvole e dei trasformatori, conducendo veramente a scuola il lettore e ponendolo alla fine in possesso di un ricevitore radio funzionante e dotato di buone caratteristiche tecniche.

LA SCATOLA DI MONTAGGIO

Sappiamo, per esperienza, che non tutti i lettori prestano interesse alla teoria che regola il funzionamento di un progetto; molti, infatti, preferiscono mettersi subito all'opera, prendendo in mano gli utensili necessari per cominciare immediatamente il lavoro costruttivo. Dunque, per non disilludere i primi e per soddisfare le aspirazioni di tutti gli altri, inizieremo subito con l'analisi del piano costruttivo, mentre ci riserviamo di esporre, più avanti, la teoria del funzionamento del progetto del ricevitore radio a due valvole. Il montaggio dell'apparato si effettua in tempi successivi.

Dapprima si analizzano tutti gli elementi contenuti nella scatola di montaggio, per riconoscerli e, soprattutto, per individuarne l'esatto valore elettrico (questo lavoro si ottiene tenendo sott'occhio l'elenco componenti).

Gli elementi contenuti nella scatola di montaggio debbono essere stesi su un tavolo, provvedendo a separare le resistenze dai condensatori e raggruppando da una parte gli zoccoli delle valvole, le valvole, i trasformatori, le bobine, ecc.

I disegni e le fotografie, riprodotti in questo articolo, potranno risultare di grande aiuto nell'o-

pera di riconoscimento dei componenti. Ma le resistenze e i condensatori possono anche presentarsi in una forma diversa da quella riprodotta nelle varie illustrazioni. Ciò dipende dalle condizioni di mercato nel momento in cui viene confezionata la scatola di montaggio. I condensatori, ad esempio, possono essere di tipo diverso: colorati con lettura in codice del valore capacitivo, a disco con valore capacitivo impresso, ecc. Questa stessa osservazione si estende anche alle resistenze. Tuttavia, facendo bene attenzione, non è assolutamente possibile sbagliare, perché la scatola di montaggio è confezionata in modo da non creare dubbi di sorta (eventuali varianti potranno essere comunicate tramite foglietti aggiuntivi contenuti nel kit).

MONTAGGIO DEI COMPONENTI SUL CIRCUITO STAMPATO

I primi componenti che si dovranno montare sulla basetta del circuito stampato sono ovviamente i più piccoli. E fra questi risultano compresi i condensatori fissi e le resistenze. Poi si montano i due zoccoli portavalvola, che sono identici e posseggono entrambi sette piedini. Nell'applicazione di questi elementi non si possono commettere errori, perché il circuito stampato obbliga lo zoccolo in una sola e precisa posizione. Dopo gli zoccoli si montano le bobine L1-L2-L3-L4, tenendo sempre sott'occhio il piano di montaggio di figura 2. Anche in questo caso non vi è alcuna possibilità di errore, perché le bobine L1-L2 sono quelle avvolte a nido d'api e con una notevole quantità di filo isolato. Le bobine L3-L4 sono quelle avvolte a solenoide con poche spire di filo di rame smaltato. L'inserimento nella basetta del circuito stampato di questi due elementi deve essere fatto tenendo conto che il lato delle bobine in cui sono presenti tre terminali (capicorda) deve essere rivolto verso il condensatore variabile C3.

E' ora la volta dell'inserimento dei due condensatori elettrolitici: quello singolo (C9) e quello doppio (C11-C12). L'applicazione del condensatore elettrolitico doppio non richiede alcun commento, perché il disegno di figura 2 appare oltremodo esplicativo. Per il condensatore elettrolitico C9, invece, bisogna far bene attenzione che il terminale positivo venga inserito verso lo zoccolo della valvola V2, mentre il terminale negativo risulterà rivolto verso il trasformatore di alimentazione T1. L'indicazione della polarità dei terminali è sempre chiaramente indicata sull'involucro esterno del componente. Se tale indicazione non risultasse evidente, il lettore dovrà ri-

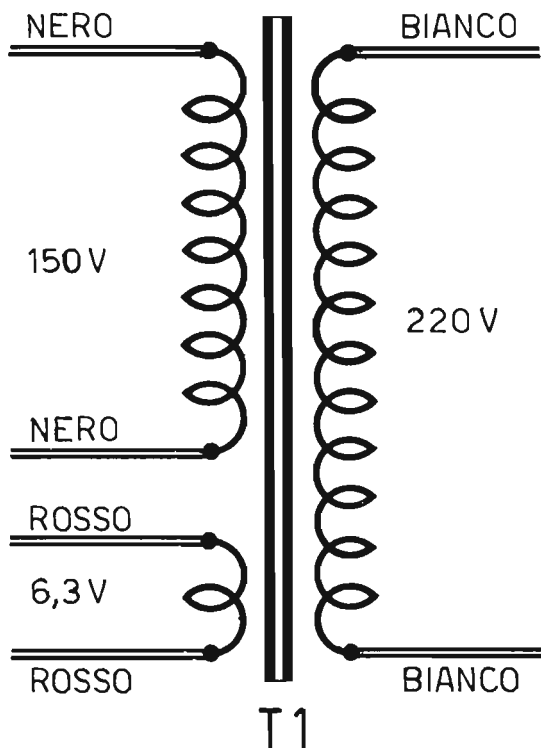


Fig. 3 - Schema elettrico del trasformatore di alimentazione con le indicazioni dei valori delle tensioni e dei colori dei conduttori uscenti dal componente.

cordarsi che il terminale positivo è sempre quello che appare isolato rispetto al contenitore del componente; il terminale negativo è quello che risulta in contatto elettrico con l'involucro esterno del condensatore.

L'applicazione del condensatore variabile C3 è molto semplice. Essa si ottiene mediante due viti che provvedono a stabilire il contatto di massa fra le lamine mobili del componente e la linea di massa del circuito stampato; il collegamento fra uno dei due terminali del condensatore C3 e il circuito stampato si ottiene per mezzo di un piccolo spezzone di filo flessibile. Si tenga presente che risulta del tutto indifferente servirsi di uno qualsiasi dei terminali utili del componente, per-

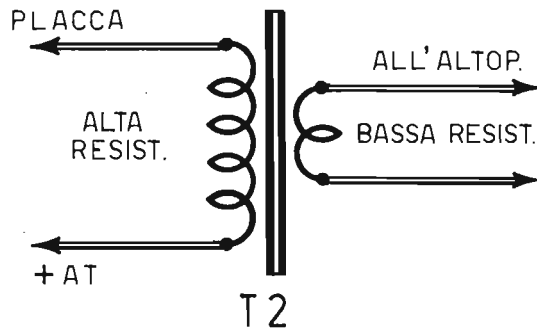


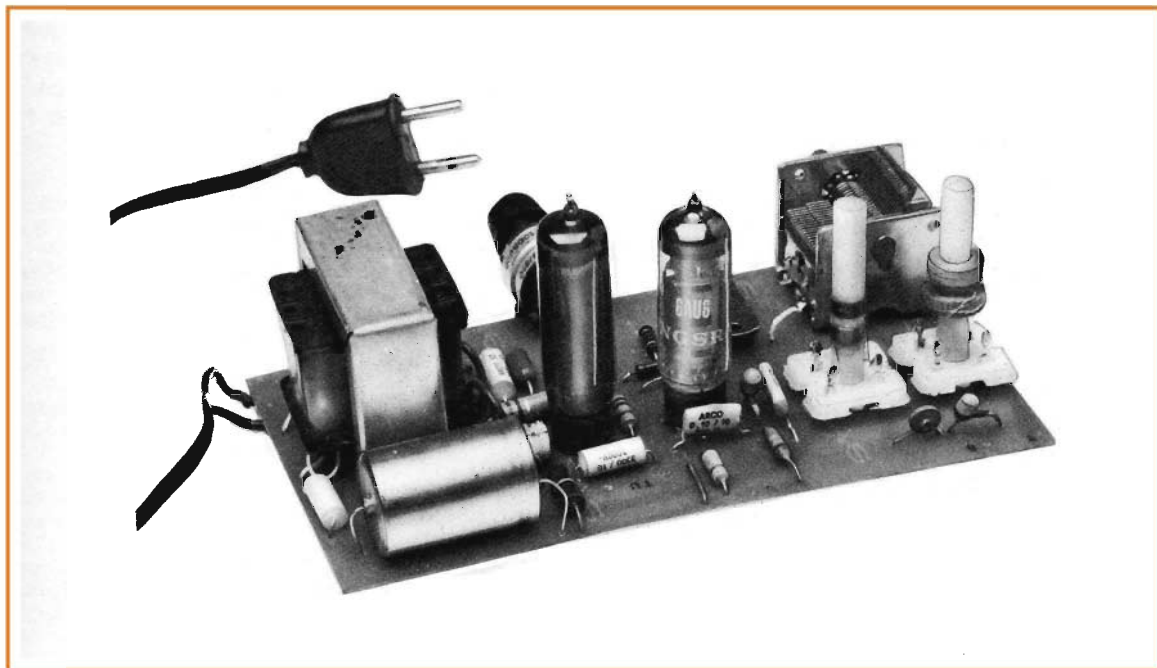
Fig. 4 - Schema elettrico del trasformatore di uscita T2. L'avvolgimento primario è quello composto con un maggior numero di spire e con filo flessibile; l'avvolgimento secondario, quello che deve essere collegato con i terminali dell'altoparlante, è dotato di un minor numero di spire di filo di rame smaltato rigido.

ché tutti risultano elettricamente collegati con le lamine fisse.

Seguendo lo schema pratico di figura 2 si applicano quindi l'interruttore S1 e il potenziometro R5; l'interruttore S1 può essere comunque inserito nella basetta; l'interruttore S2, direttamente montato sul potenziometro R5, deve essere collegato alle piste del circuito stampato per mezzo di due piccoli spezzoni di filo conduttore direttamente saldati sui terminali dell'interruttore. I terminali del potenziometro debbono essere piegati ad angolo retto (90°) e direttamente saldati sulle apposite piste del circuito stampato.

Il diodo raddrizzatore al silicio D1 deve essere assolutamente montato nel modo indicato nello schema pratico, perché il diodo è un componente polarizzato, cioè dotato di anodo e catodo. Il lettore si accorgerà che questo componente risulta piatto da una parte e appuntito dall'altra; la zona appuntita risulterà rivolta verso la valvola V2.

L'ultimo elemento da montare sul circuito è rappresentato dal trasformatore di alimentazione T1, perché il trasformatore d'uscita T2 e l'altoparlante vengono montati a parte, tenuti liberi o applicati su un pannello di un qualsiasi contenitore in cui il lettore inserirà l'intero circuito.



Il trasformatore di alimentazione T1 è dotato di sei fili uscenti. Questi fili rappresentano i terminali estremi di tre coppie di avvolgimenti. Da una parte del trasformatore escono soltanto due fili dello stesso colore (normalmente bianco). Ebbene, questi due fili costituiscono i terminali dell'avvolgimento primario a 220 V; essi vanno infilati negli appositi fori presenti lungo il lato destro del rettangolo della bassetta di bachelite. Dall'altra parte sono presenti, in posizione estrema, l'uno rispetto all'altro, due fili conduttori rossi, che rappresentano i terminali dell'avvolgimento a 6,3 V. Fra questi due fili rossi, sono presenti due fili neri, che rappresentano i terminali estremi dell'avvolgimento, cosiddetto ad alta tensione, a 150 V.

L'ordine di inserimento nel circuito di questi quattro fili conduttori è il seguente: nero-nero-rosso-rosso. Cioè i due fili neri debbono essere collegati (l'uno o l'altro è la stessa cosa) in corrispondenza del condensatore C13, mentre i due fili rossi devono essere collegati a cavallo della resistenza R7. Se qualcuno avesse dei dubbi, oppure temesse di sbagliare, potrà far riferimento allo schema elettrico di figura 1, seguendo la corrispondenza fra il circuito teorico e quello pratico. Si tenga presente come regola che i conduttori più grossi e più rigidi sono sempre quelli rappresentativi dell'avvolgimento di bassa tensione a 6,3

V, cioè dell'avvolgimento che alimenta i filamenti delle due valvole V1-V2.

Rimane ora il collegamento al circuito del trasformatore d'uscita e dell'altoparlante. Come abbiamo detto, questi due elementi non vengono direttamente inseriti sul rettangolo di bachelite. Essi dovranno essere quindi collegati al circuito stampato per mezzo di fili conduttori isolati. Più precisamente, l'avvolgimento primario del trasformatore d'uscita T2 verrà collegato con i due fori posti in corrispondenza del condensatore C10; i due conduttori rappresentativi dell'avvolgimento secondario verranno collegati con i due terminali dell'altoparlante. E qui sorge un ultimo problema, quello del riconoscimento dell'avvolgimento secondario del trasformatore d'uscita T2. Ma per riuscire a risolvere questo semplice problema basta ricordare che l'avvolgimento primario è quello composto da un maggior numero di spire, mentre l'avvolgimento secondario è quello composto da un minor numero di spire. Un altro elemento assai importante, che permette di distinguere un avvolgimento dall'altro, è rappresentato dalla sezione e dal tipo di conduttori uscenti dal componente. I fili conduttori rappresentativi dei terminali dell'avvolgimento primario sono flessibili e di tipo a trecciola; i due conduttori rappresentativi dei terminali dell'avvolgimento secondario sono sempre realizzati con filo di rame smaltato rigido, cioè con un conduttore unico.

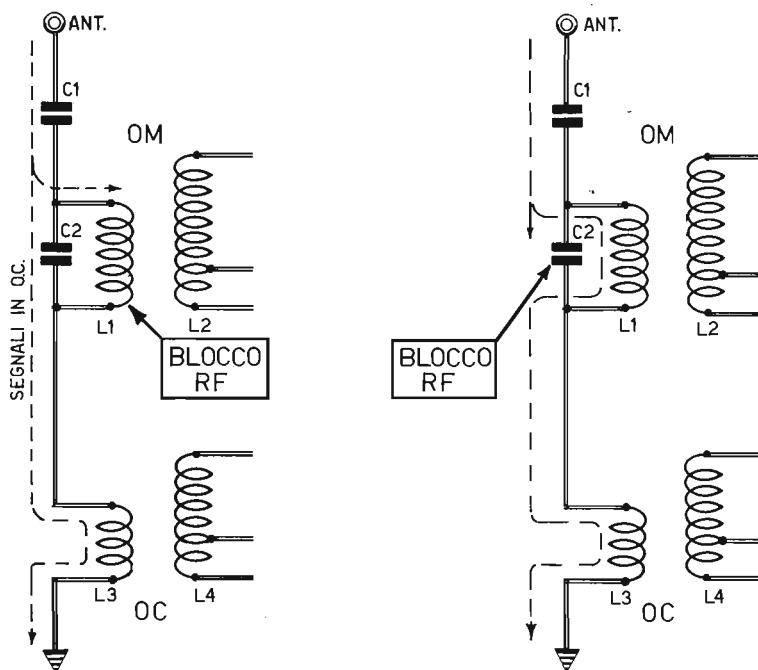


Fig. 5 - Normalmente, per ottenere una precisa commutazione di gamma, si interviene sugli avvolgimenti primari delle bobine d'entrata e ci si serve di un condensatore variabile a due sezioni. Noi abbiamo semplificato ogni cosa sfruttando alcuni principi radioelettrici.

I segnali radio ad onda corta, pur raggiungendo lo avvolgimento L1 (disegno a sinistra), non possono attraversarlo, perché esso rappresenta, soltanto per i segnali radio ad onda corta, un blocco RF; fluiscono invece attraverso l'avvolgimento L3 dopo essere passati per C2. Nessun segnale radio ad onda corta è quindi presente sull'avvolgimento L2.

Viceversa, i segnali radio ad onda media non possono attraversare il condensatore C2, che costituisce un blocco RF, e sono quindi presenti nell'avvolgimento L1 e, per induzione, nell'avvolgimento L2 (disegno a destra).

MESSA A PUNTO, TARATURA, USO

La messa a punto del ricevitore, e così pure la taratura, consistono nel fare ruotare i due nuclei di ferrite inseriti dentro le due bobine, quella delle onde medie e quella delle onde corte. La rotazione dei nuclei di ferrite deve essere fatta in modo da raggiungere un punto in cui la ricezione diviene più forte. Una volta raggiunto questo punto, i nuclei di ferrite non debbono essere toccati più. Ovviamente si comincerà con il nucleo di ferrite della bobina delle onde medie L1-L2 e, successivamente, con quella delle onde corte L3-L4. Per dare un punto di riferimento possiamo dire che la posizione ideale del nucleo della bobina OM si trova verso la fine corsa del supporto cilindrico; questa posizione vale anche per la bobina OC. Comunque è necessario che l'operatore, prima di convincersi di aver individuato la mi-

glior posizione dei nuclei di ferrite, li faccia scorrere lentamente, avvitandoli e svitandoli, lungo l'asse delle due bobine.

Per quanto riguarda l'uso del ricevitore, suggeriamo, prima di inserire la spina nella presa-luce, di effettuare un attento controllo del lavoro eseguito, tenendo conto che la cosa più importante è rappresentata dall'esatto collegamento del trasformatore di alimentazione (collegamenti dell'avvolgimento primario a destra e collegamenti degli avvolgimenti secondari a sinistra).

Dopo essersi accertati che tutto è stato ordinatamente compiuto, si potrà accendere il ricevitore tramite l'interruttore incorporato nel potenziometro R5, ruotando da sinistra verso destra la manopola inserita nel perno del componente. Volendo ascoltare una emittente sulla gamma delle onde medie, il deviatore S1 dovrà essere posizionato in modo da inserire nel circuito di

entrata del ricevitore le bobine delle onde medie. Quando la slitta del deviatore S1 è spostata verso l'operatore, si ascolta la gamma delle onde medie; viceversa, nell'altra posizione della slitta, si ascolta la gamma delle onde corte.

Successivamente si fa ruotare lentamente il perno del condensatore variabile C3, in modo da ascoltare l'emittente desiderata; quindi, intervenendo sul potenziometro R5, dopo averlo ruotato verso l'estrema destra, lo si fa ruotare lentamente verso sinistra, facendo diminuire il gran rumore emesso dall'altoparlante ed arrestando questa manovra appena scompare il fischio della reazione e quando l'emissione sonora diviene perfettamente intelligibile.

Nel caso in cui la ricezione fosse accompagnata da un ronzio noioso e insopportabile, consigliamo di invertire il senso di inserimento della spina nella presa-luce. Nel caso in cui questo ronzio non dovesse cessare, allora si dovrà pensare ad un errore di collegamento nei circuiti di alimentazione, oppure ad una messa fuori causa del condensatore elettrolitico doppio C11-C12.

TEORIA

Abbiamo lasciato per ultima l'esposizione della teoria del funzionamento del ricevitore radio a due valvole. Perché sappiamo per esperienza che alcuni lettori, essendo già ferrati in materia di radiotecnica, conoscono già il principio di funzionamento di un ricevitore a valvole. Tale fatto tuttavia non ci autorizza a dimenticare i lettori principianti e, soprattutto, a non ricordare che il montaggio di un ricevitore deve rappresentare sempre una lezione scolastica sui principi dei sistemi di radioricezione.

I segnali presenti nello spazio vengono captati dall'antenna che, nel nostro caso, può essere rappresentata da un filo flessibile (trecciola di rame isolata). A questo proposito ricordiamo che sul fascicolo di febbraio 1973 di *Elettronica Pratica*, più precisamente nella rubrica « I primi passi » sono stati esposti gli elementi di pratica con le antenne. Consigliamo quindi i principianti a leggersi quell'articolo prima di decidere sul miglior tipo di antenna da installare e da collegare con il ricevitore bivalvolare.

Il condensatore C1 funge da elemento di accoppiamento tra l'antenna e i circuiti di entrata del ricevitore.

Quando si ascoltano le onde medie, cioè quando il deviatore S1 è commutato nella posizione indicata nello schema di figura 1, i segnali radio, presenti nell'avvolgimento L1, si trasferiscono, per induzione, nella bobina L2, evitando di interessa-

re le bobine L3-L4, perché queste ultime rappresentano un elemento di blocco per i segnali a frequenza compresa fra i 400 KHz. Viceversa, quando si ascolta la gamma delle onde corte, i segnali radio di frequenza compresa fra i 4 MHz e i 17 MHz, attraversano agevolmente la bobina L1 e si trasferiscono nella bobina L3, interessando, per induzione, l'avvolgimento L4. Tale concetto è interpretato con gli schemi riportati in figura 5, nei quali si vede che la bobina L1 costituisce un blocco, cioè un elemento di arresto, per i segnali ad onda corta, che sono costretti a raggiungere il circuito di massa attraverso il condensatore C2 (disegno a sinistra).

Il condensatore C2 rappresenta invece un blocco a radiofrequenza per i segnali ad onde medie.

La sintonizzazione dei segnali radio avviene per mezzo del condensatore variabile C3, con il quale si fa variare il valore della frequenza di risonanza del circuito stesso, permettendo la circolazione di un solo segnale radio, quello il cui valore di frequenza è pari al valore della frequenza di risonanza del circuito di sintonia. Il condensatore variabile, dunque, si comporta come un filtro, che permette ad un solo segnale radio per volta, il raggiungimento della griglia controllo della valvola V1.

LA REAZIONE

La maggior parte del funzionamento del ricevitore qui descritto è basato sul principio della reazione.

La reazione consiste nel riprendere una parte di segnale radio, già entrato nella valvola V1 per immetterlo nuovamente in essa attraverso la griglia controllo. Ma andiamo con ordine, cominciando con l'analisi della prima valvola del ricevitore. Questa è di tipo 6AU6, cioè un pentodo adatto all'amplificazione dei segnali radio. Il piedino 1 corrisponde alla griglia controllo; il piedino 2 alla griglia soppressore, il piedino 6 alla griglia schermo, il piedino 7 al catodo, il piedino 5 alla placca e i piedini 3-4 al filamento.

Il segnale radio entra nella valvola attraverso la griglia controllo (piedino 1). Nella valvola stessa esso subisce due processi: quello di amplificazione e quello di rivelazione. Dunque, tramite il condensatore C8 si preleva dalla placca della valvola V1 (piedino 5) un segnale di bassa frequenza preamplificato e lo si applica alla griglia controllo della valvola amplificatrice di bassa frequenza V2 (piedino 7).

Il principio della reazione consiste nel prelevare una parte del segnale radio dal catodo della valvola V1 (piedino 7) e di riportarlo nella griglia

IL KIT DEL RICEVITORE A DUE VALVOLE

contiene:

- n. 10 Condensatori normali
- n. 2 Condensatori elettrolitici dei quali uno è di tipo doppio
- n. 1 Condensatore variabile ad una sezione
- n. 7 Resistenze
- n. 1 Potenziatore a variazione lineare dotato di interruttore
- n. 1 Diodo raddrizzatore al silicio (erroneamente o-messo nella foto)
- n. 2 Bobine (per onde corte e per onde medie)
- n. 2 Zoccoli portavalvola a sette piedini
- n. 2 Valvole tuttovetro a sette piedini
- n. 2 Trasformatori (trasformatore d'alimentazione e trasformatore d'uscita)
- n. 1 Altoparlante di forma circolare
- n. 1 Circuito stampato
- n. 1 Deviatore di tipo a slitta
- n. 1 Manopola per potenziometro
- n. 1 Demoltiplicatore per eventuale composizione meccanica di comando di sintonia su perno condensatore variabile
- n. 1 Cordone alimentazione con spina
- n. 4 Viti + n. 2 dadi (per fissaggio condensatore variabile e trasformatore T1)

La scatola di montaggio senza altoparlante costa L. 12.500. La scatola di montaggio con altoparlante costa L. 13.500. Le richieste debbono essere fatte inviando anticipatamente l'importo a mezzo vaglia o c.c.p. n. 3/26482 intestato a: ELETTRONICA PRATICA - 20125 MILANO - Via Zuretti, 52 (nel prezzo sono comprese anche le spese di spedizione).

controllo (piedino 1).

Accade così che il segnale, amplificato una prima volta, viene sottoposto ad una successiva serie di amplificazioni, che potrebbe essere anche infinita se non si intervenisse in questo processo per mezzo del potenziometro R5. Con questo elemento si controlla il valore della tensione anodica applicata alla griglia schermo della valvola, riducendola o aumentandola a piacere.

Se la serie di successive amplificazioni del segnale radio fosse notevole, attraverso l'altoparlante del ricevitore si ascolterebbe soltanto un fischio, mentre la parola e i suoni risulterebbero assolutamente incomprensibili. In pratica basta ruotare lentamente il perno del potenziometro R5 per ridurre l'amplificazione ad un valore accettabile. Alla valvola V2 viene affidato il compito di amplificare i segnali di bassa frequenza al punto di poter pilotare l'altoparlante.

Il carico anodico della valvola V1 è rappresentato dalla resistenza R3; il carico anodico della valvola V2 è rappresentato dall'avvolgimento primario del trasformatore d'uscita T2.

Questo trasformatore, schematizzato in figura 4, è dotato di due avvolgimenti: l'avvolgimento primario a maggior numero di spire di filo flessibile

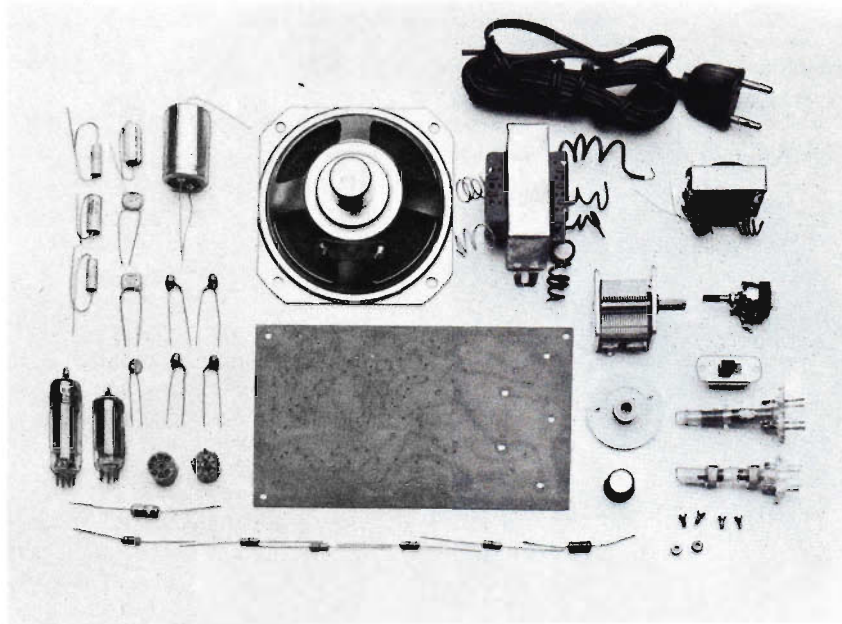
e l'avvolgimento secondario a minor numero di spire di filo di rame rigido smaltato. Se si dovessero misurare le resistenze di questi due avvolgimenti per mezzo dell'ohmmetro, si constaterebbe che la resistenza dell'avvolgimento secondario è quasi nulla, mentre quella dell'avvolgimento primario è abbastanza consistente.

ALIMENTAZIONE

L'alimentazione del circuito del ricevitore a due valvole è ottenuta per mezzo della tensione di rete-luce, interponendo fra la tensione di rete e il circuito del ricevitore un trasformatore di alimentazione il cui schema teorico è riportato in figura 3.

Questo trasformatore provvede ad abbassare il valore della tensione di rete di 220 V ai valori di 150 V e 6,3 V. Quest'ultima tensione serve per alimentare in parallelo i due filamenti delle due valvole, così come indicato nello schema elettrico di figura 1.

Nei simboli delle valvole di figura 1 i filamenti sono indicati con due punte; questi stessi simboli sono riportati in basso dello schema di figura 1



in corrispondenza dell'avvolgimento a 6,3 V (le due punte si presentano nel disegno come le teste di due frecce).

La tensione alternata a 150 V viene raddrizzata tramite il diodo al silicio D1. A valle di questo diodo è presente la tensione pulsante che viene successivamente trasformata in tensione continua per mezzo della cellula di filtro composta dalla resistenza R8 e dal condensatore elettrolitico doppio C11-C12. A valle di questa cellula di filtro è presente la tensione continua che prende il nome di tensione anodica; essa alimenta le due placche delle due valvole e le due griglie schermo (piedi 5-6).

ULTIMI CONSIGLI

Prima di terminare questo argomento vogliamo suggerire al lettore alcuni elementi informativi e pratici.

Gli elementi contenuti nel kit possono mutare di forma col passare del tempo, in corrispondenza con il mutare del mercato dei componenti elettronici. Per esempio i condensatori C1-C6-C5 possono essere, in un kit, di tipo pin-up, mentre

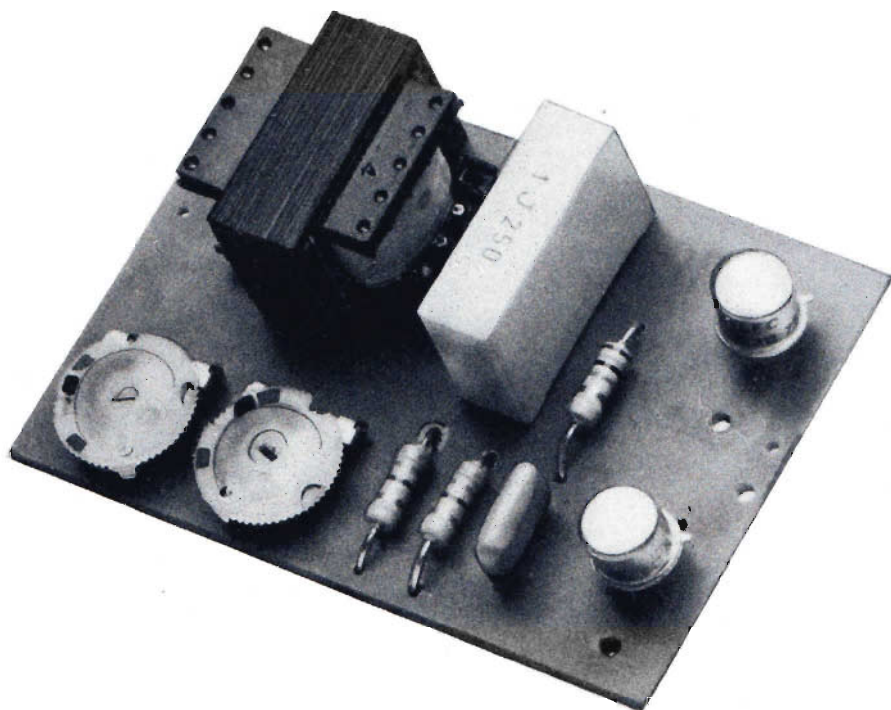
in un altro kit potrebbero essere di tipo a disco, ceramici o in polistirolo. Nel primo caso la lettura del valore capacitivo si effettua in codice; negli altri casi il valore capacitivo del componente risulta direttamente impresso sull'involucro esterno del condensatore.

Anche i tipi di resistenze contenuti nel kit possono essere, col passare del tempo, di tipo diverso: con valore ohmmico espresso in codice (anelli colorati), oppure con valore ohmmico direttamente stampato sul corpo del componente.

Per i principianti ricordiamo che la successione dei colori nei condensatori pin-up deve essere letta dall'alto al basso; nelle resistenze l'ultimo anello colorato è quello d'argento o d'oro, che stanno ad indicare la tolleranza resistiva e non concorrono, così come avviene per gli altri anelli, alla interpretazione del valore resistivo.

Un'ultima raccomandazione: quando si effettuano le prove di funzionamento del ricevitore, occorre lavorare in condizioni di perfetto isolamento con la terra, ponendo il montaggio su una tavola di legno e tenendo i piedi su un pannello isolante, in modo da non favorire il passaggio di corrente attraverso il corpo umano in caso di movimento accidentale o di distrazione.

LUCI PSICHEDELICHE



L. 8.500

IN SCATOLA DI MONTAGGIO

CON QUESTA SCATOLA DI MONTAGGIO AVRETE LA POSSIBILITA' DI REALIZZARE UN IMPIANTO DI LUCI PSICHEDELICHE CON QUALSIASI TIPO DI AMPLIFICATORE, ANCHE CON QUELLI STEREO DI POTENZA. CON LE REGOLAZIONI DI SENSIBILITA' DEI VARI SUONI SI POSSONO RAGGIUNGERE NOTEVOLI EFFETTI SUGGERITIVI, CONFERENDO AGLI AMBIENTI UN TOCCO DI ORIGINALITA' E UN'ATMOSFERA DI MODERNA ALLEGRIA.

Circuito a due canali (note alte e basse) con regolazioni indipendenti per ciascun canale. Potenza massima di 660 W a 220 V.

Alimentazione in alternata da rete-luce.

Per rendere sempre più allegre le festuciole in famiglia, la semplice riproduzione sonora, tramite dischi, nastri o musicassette, oggi non basta più. Perché i giovani esigono anche una cornice ambientale ai loro incontri, ricercando l'originalità, la suggestione e il colore. E la via più semplice, più immediata e più economica per realizzare tali ambizioni è attualmente quella delle luci psichedeliche.

Presentiamo dunque, non certo per la prima volta, un progetto di circuito per luci psichedeliche la cui assoluta novità, per noi, consiste nella forma in cui l'apparato viene offerto ai lettori, cioè in scatola di montaggio.

In tutti i progetti di luci psichedeliche, gli autori indulgiano, sempre volentieri, in talune finzze circuitali che, a nostro avviso, risultano inutili in questo tipo di apparecchiature. Il gran numero di componenti attivi, transistor, UJT, FET, ecc., in grado di amplificare segnali molto deboli, o di dividere in modo estremamente netto i bassi dagli acuti, appare sempre come un peccato di eccesso di raffinatezza non giustificata. Perché diviene assolutamente inutile pilotare un circuito di luci psichedeliche con segnali di pochi millivolt, quando l'uso generale consiste nel collegamento con un amplificatore di potenza anche superiore ai 20 watt.

La separazione netta delle frequenze è pur essa un'operazione sempre discutibile. Mentre la condizione ideale potrebbe essere di associare, ad ogni strumento musicale, un canale separato.

L'uso di filtri, a pendenza ripida, può migliorare la separazione fra le note acute e quelle gravi, ma con tale operazione può anche capitare che uno stesso strumento, cambiando semplicemente nota, favorisca il passaggio da un canale all'altro,

senza continuità, con effetto finale abbastanza sgradevole.

L'uso di filtri separatori, con caratteristiche di separazione meno nette, attenua questo effetto, anche se riescono a separare in modo soddisfacente suoni di tonalità completamente diverse.

LA SEPARAZIONE GALVANICA

Esiste un elemento di grande importanza che assai spesso viene trascurato anche negli apparati più complessi. Si tratta della separazione galvanica, cioè l'isolamento elettrico tra la sorgente pilota e le luci psichedeliche.

Là dove questo elemento viene trascurato, può capitare che, a causa di errati inserimenti della spina di alimentazione, l'amplificatore ad alta fedeltà possa subire danni talvolta disastrosi.

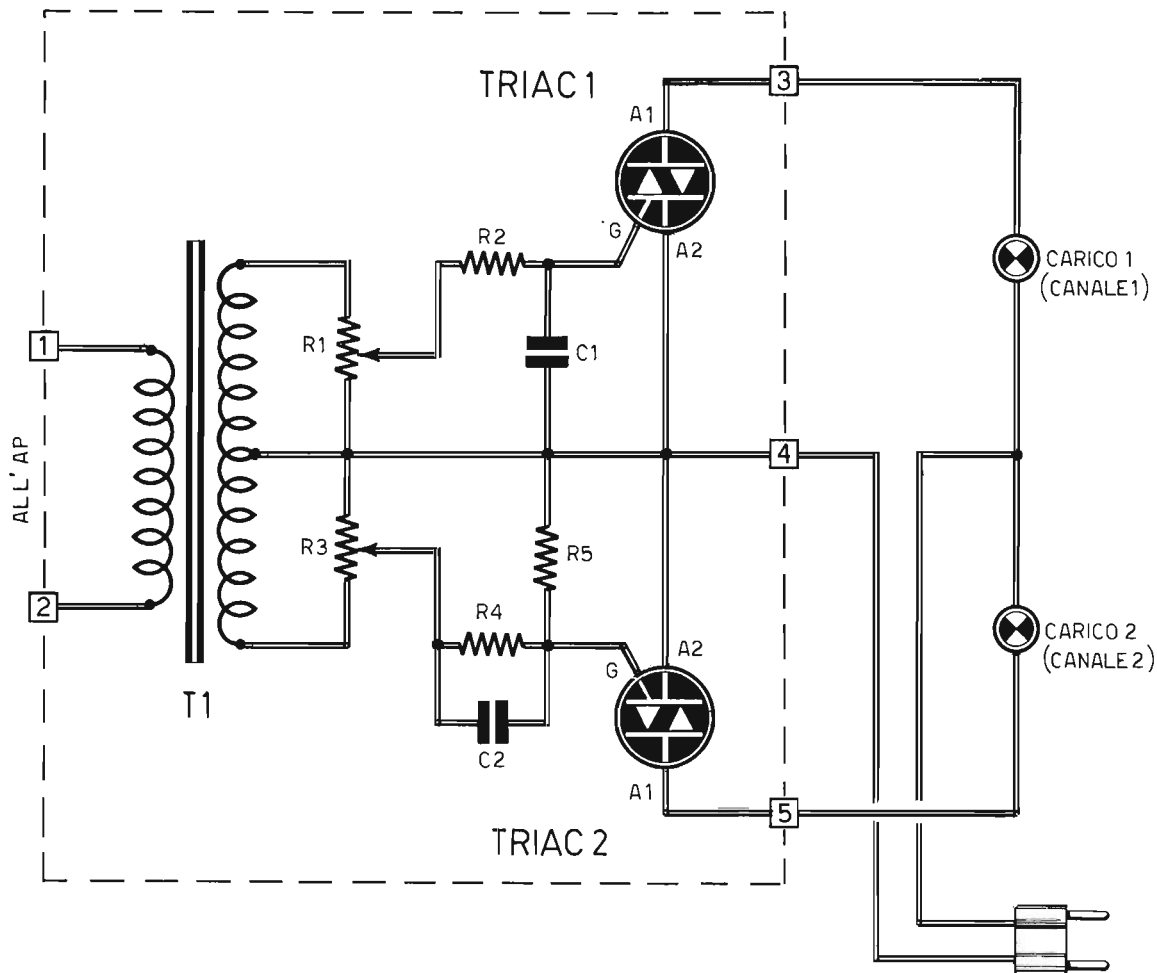
Per errato inserimento della spina di alimentazione intendiamo il senso di inserimento della spina nella presa luce, in modo da far concordare, fra i vari circuiti accoppiati, la fase di massa. Infatti, se in un circuito viene inviata a massa la fase attiva, mentre in un altro circuito viene inviato a massa il conduttore a 0 volt, si crea un violento passaggio di corrente, che può risultare distruttivo per molti elementi.

UNA POTENZA SUFFICIENTE

Tenendo conto delle considerazioni fin qui esposte e della nostra e altrui esperienza, in materia di luci psichedeliche, abbiamo deciso di approntare una scatola di montaggio in grado di abbinare all'economia e alla semplicità realizzativa i necessari requisiti per un buon funzionamento e, soprattutto per garantire quella sicurezza necessaria a mantenere integra la sorgente sonora di collegamento.

Il risultato è stato quello di un circuito alquanto semplice, di potenza non eccessiva ma più che sufficiente per i normali usi domestici (nessuno si sognerebbe mai di accendere un numero di lampadine per complessivi 6.000 W per ogni canale e al solo scopo di divertimento! ».

Il nostro circuito, inoltre, è in grado di essere pilotato correttamente dalla quasi totalità degli amplificatori di bassa frequenza, senza richiedere una alimentazione ausiliaria in corrente continua, cioè senza dover ricorrere all'uso di pile o di alimentatore da rete-luce, con notevole risparmio immediato, per la maggiore semplicità circuittale, e a lungo termine per la mancanza di consumo di energia.



COMPONENTI

- C1 = 1 μ F - 250 V (1J250)
 C2 = 47.000 pF (giallo-viola-arancio)
 R1 = 1.000 ohm (trimmer potenziometrico)
 R2 = 470 ohm (giallo-viola-marrone)
 R3 = 1.000 ohm (trimmer potenziometrico)
 R4 = 470 ohm (giallo-viola-marrone)
 R5 = 10.000 ohm (marrone-nero-arancio)
 TRIAC 1 = TDAL 223B
 TRIAC 2 = TDAL 223B
 T1 = trasf. d'accoppiamento

Fig. 1 - Circuito teorico dell'apparato per luci psichedeliche. La presenza del trasformatore T1 garantisce l'assoluta incolumità dell'amplificatore di bassa frequenza, perché isola quest'ultimo dal circuito di rete-luce. I due TRIAC si comportano come veri e propri interruttori, provocando l'accensione e lo spegnimento delle lampade collegate su ciascun canale (in questo schema le lampade sono state indicate con le espressioni CARICO 1 - CARICO 2). Si tenga presente che su ciascun canale non si possono applicare lampadine per un wattaggio superiore ai 660 W.

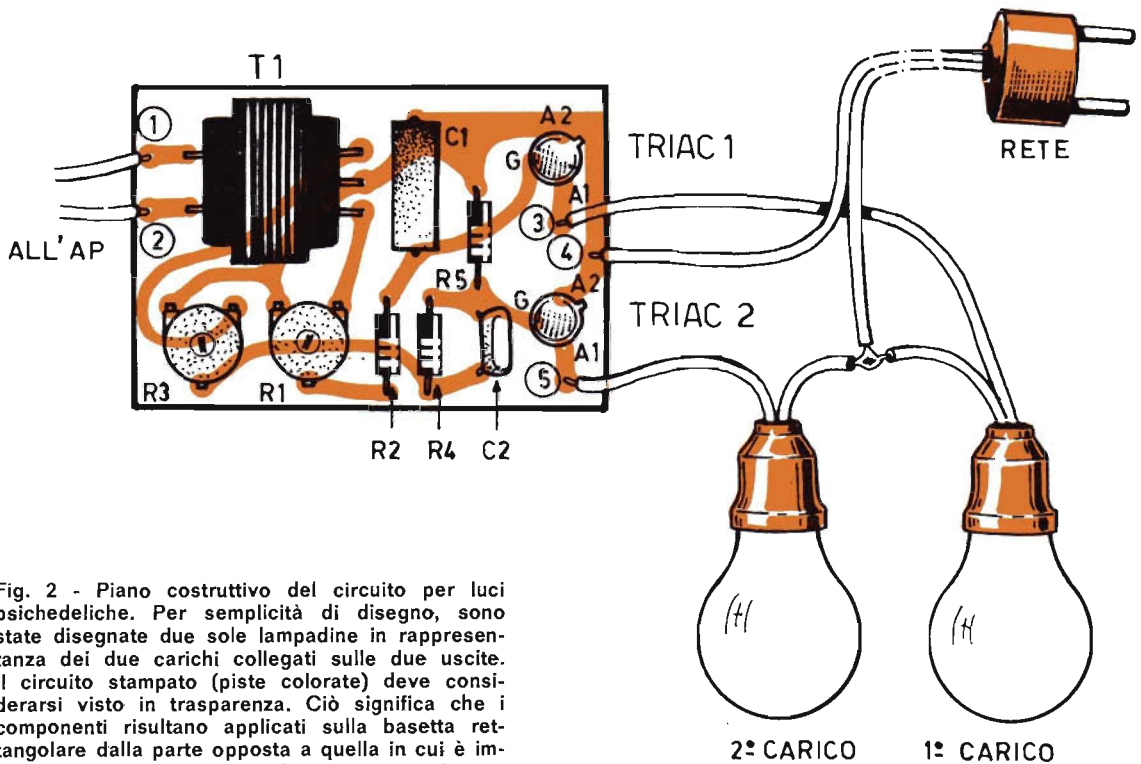


Fig. 2 - Piano costruttivo del circuito per luci psichedeliche. Per semplicità di disegno, sono state disegnate due sole lampadine in rappresentanza dei due carichi collegati sulle due uscite. Il circuito stampato (piste colorate) deve considerarsi visto in trasparenza. Ciò significa che i componenti risultano applicati sulla basetta rettangolare dalla parte opposta a quella in cui è impresso il circuito stampato; da questa parte invece si effettueranno le saldature a stagno dei terminali dei componenti.

Caratteristiche elettriche

Le caratteristiche elettriche più salienti del nostro progetto possono essere così riassunte:

Circuito a due canali: per le note acute e per le note gravi

Regolazione di sensibilità: indipendente per ogni canale

Separazione galvanica: a mezzo trasformatore

Circuito di controllo: a TRIAC

Tensione alternata di alimentazione: - 110 - 250 V

Potenza max senza raffreddatori: 330 W a 110 V = 660 W a 220 V

(per ogni canale)

Potenza minima d'ingresso: 100 mW

Potenza massima d'ingresso: 20 W su 16 ohm

La potenza massima è in ogni caso aumentabile per mezzo dell'inserimento di attenuatori esterni.

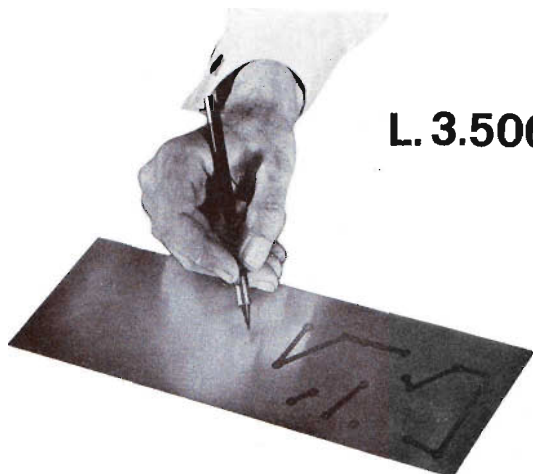
CIRCUITO ELETTRICO

Iniziamo ora l'esame del circuito teorico del progetto per luci psichedeliche riportato in figura 1. Il segnale elettrico da... psichedelizzare viene applicato all'avvolgimento primario del trasformatore T1, che è chiamato a svolgere una duplice funzione.

La prima*di queste consiste nella già citata separazione galvanica, cioè nell'isolamento elettrico fra il circuito delle luci psichedeliche e quello di uscita dell'amplificatore di bassa frequenza. Ciò è assolutamente necessario se si tiene conto che

NOVITA' ASSOLUTA

La penna dell'elettronico dilettante



CON QUESTA PENNA
APPONTATE I VOSTRI
CIRCUITI STAMPATI

Questa penna permette di preparare i circuiti stampati con la massima perfezione nei minimi dettagli. Il suo aspetto esteriore è quello di una penna con punta di nylon. Contiene uno speciale inchiostro che garantisce una completa resistenza agli attacchi di soluzione di cloruro ferrico ed altre soluzioni di attacco normalmente usate. Questo tipo particolare di inchiostro aderisce perfettamente al rame.

NORME D'USO

Tracciare il circuito su una lastra di rame laminata e perfettamente pulita; lasciarla asciugare per 15 minuti, quindi immergerla nella soluzione di attacco (acido corrosivo). Tolta la lastra dalla soluzione, si noterà che il circuito è in perfetto rilievo. Basta quindi togliere l'inchiostro con nafta solvente e la lastra del circuito è pronta per l'uso.

CARATTERISTICHE

La penna contiene un dispensatore di inchiostro controllato da una valvola che garantisce una lunga durata eliminando evaporazioni quando non viene usata. La penna non contiene un semplice tappone imbevuto, ma è completamente riempita di inchiostro. Per assicurare una scrittura sempre perfetta, la penna è munita di una punta di ricambio situata nella parte terminale.

La PENNA PER CIRCUITI STAMPATI deve essere richiesta a: ELETTRONICA PRATICA - 20125 MILANO - Via Zuretti, 52, inviando anticipatamente l'importo di L. 3.500 a mezzo vaglia postale o c.c.p. n. 3/26482. Nel prezzo sono comprese le spese di spedizione.

il circuito di figura 1 risulta direttamente collegato con la tensione di rete-luce.

La seconda funzione consiste nell'adattamento dell'impedenza d'uscita dell'amplificatore di bassa frequenza, che assume normalmente un valore basso, intorno ai 2-16 ohm, a quello del circuito elettronico delle luci psichedeliche, il cui valore tipico è di 500 ohm.

Il trasformatore T1 viene dunque utilizzato con rapporto in salita, così da aumentare di circa 10 volte il livello di tensione, rendendo pilotabile il dispositivo di luci psichedeliche anche con segnali di debole potenza, cioè di debole ampiezza. Dai due avvolgimenti secondari del trasformatore T1 vengono prelevati due segnali distinti, che vengono inviati ai due potenziometri semifissi R1-R3, la cui funzione è quella di dosare l'ampiezza dei segnali per i due diversi canali.

In pratica il trimmer potenziometrico R1 controlla la sensibilità del canale delle note gravi, mentre il trimmer potenziometrico R3 controlla la sensibilità del canale delle note acute.

FILTRI SEPARATORI

I due segnali prelevati dai due trimmer R1-R3, più precisamente dai cursori di questi due elementi, vengono inviati ai filtri separatori rappresentati, rispettivamente, da un filtro passa-basso e da un filtro passa-alto.

Il filtro passa-basso è composto dalla resistenza R2 e dal condensatore C1; il filtro passa-alto è composto dalle resistenze R4-R5 e dal condensatore C2.

L'uscita dei due filtri viene poi collegata con il gate (G) dei due TRIAC che, come è noto, si comportano da veri e propri interruttori allo stato solido, pilotati elettricamente.

Quando la tensione di gate supera un certo valore di tensione di soglia, il TRIAC si innesca, chiudendo il circuito elettrico tra i due anodi A1-A2 e permettendo quindi l'accensione della lampada di carico del relativo canale.

Poiché i due TRIAC risultano alimentati in corrente alternata, è possibile ottenere il disaccensione automatico dei componenti quando la corrente passa attraverso il valore zero; subito dopo si ottiene una nuova eccitazione del TRIAC (nel ciclo successivo), se il segnale di comando è ancora presente sul gate.

Quando il segnale di comando non è presente, oppure la sua ampiezza risulta insufficiente ad eccitare il TRIAC, il componente rimane disaccensione e la relativa lampada di carico rimane spenta.

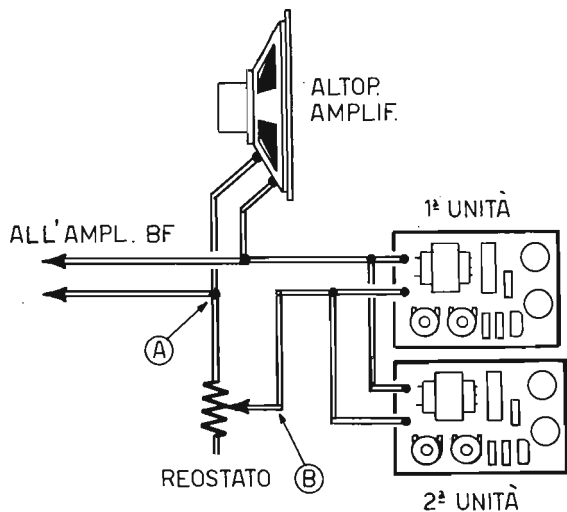


Fig. 3 - Quando si ha a che fare con impianti sonori di una certa potenza, può risultare necessario un aumento della potenza massima tollerabile dal circuito per luci psichedeliche. Ciò si ottiene collegando due o più unità in parallelo fra loro. Il reostato è di tipo a filo da 500 ohm - 10 W. Regolando questo elemento si riesce ad adattare la potenza d'uscita dell'amplificatore con la sensibilità del circuito per luci psichedeliche.

REALIZZAZIONE PRATICA

La scatola di montaggio semplifica oltremodo il lavoro di costruzione dell'apparato per luci psichedeliche, rendendolo possibile a tutti, indistintamente, anche a coloro che sono alle prime armi con l'elettronica. Perché la presenza del circuito stampato non concede alcuna possibilità di errore. E i componenti sono talmente pochi da non confondersi tra loro.

In ogni caso il lettore, prima di prendere in mano il saldatore, farà bene a controllare l'intero contenuto del kit, separando fra loro i vari com-

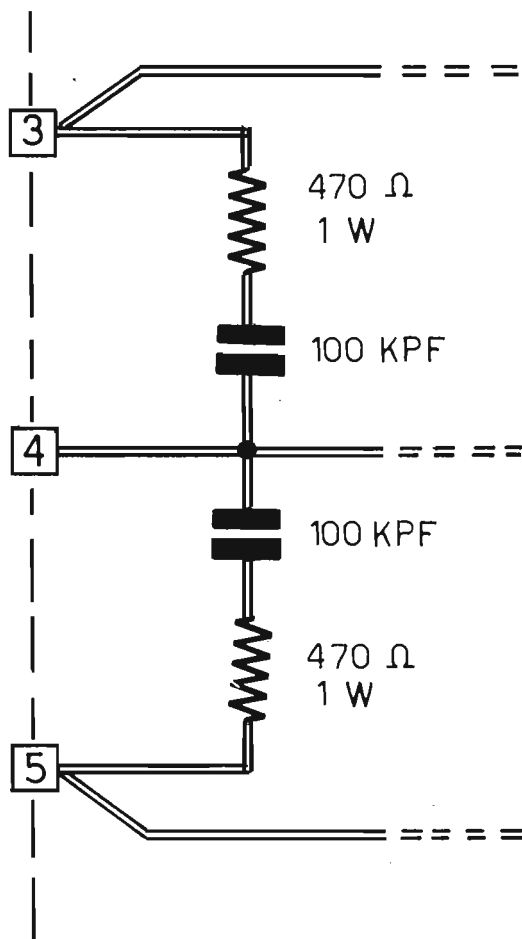


Fig. 4 - Può capitare che il TRIAC, che è un componente che lavora ad intermittenza, generi una certa quantità di segnali-disturbo. Per eliminarli basta realizzare il gruppo di filtri RC qui riprodotto, che è in grado di smorzare i picchi di alta frequenza.

ponenti e prendendone diretta conoscenza.

Il montaggio deve essere eseguito tenendo sott'occhio il piano costruttivo di figura 2, nel quale il disegno in colore è rappresentativo del circuito stampato visto in trasparenza, cioè dalla parte opposta a quella in cui sono presenti le piste di rame.

I due TRIAC sono sprovvisti di dissipatori, perché pur pilotando carichi di alcune centinaia di watt, essi dissipano soltanto una piccolissima frazione della potenza elettrica interessata, e ciò in virtù del loro tipico funzionamento ad interruttore.

COLLEGAMENTO CON AMPLIFICATORE NORMALE

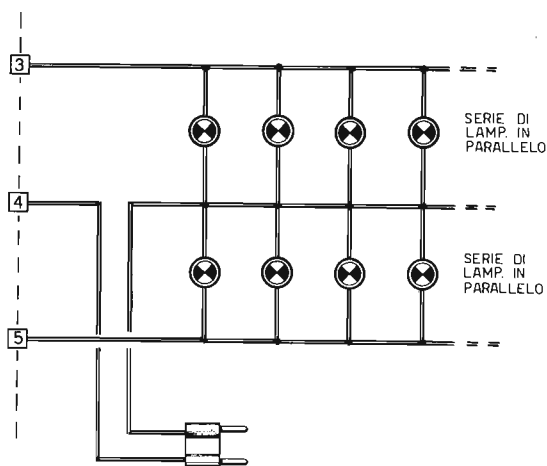


Fig. 5 - Sull'uscita di ciascun canale del circuito per luci psichedeliche si possono collegare due serie di lampade in parallelo, in modo che la potenza complessiva di ciascuna serie (somma delle potenze di ciascuna lampada) non superi il valore di 660 W.

Nel caso in cui si dovesse riscontrare un eccessivo riscaldamento dei due TRIAC, a causa di un uso continuo delle luci psichedeliche e con carichi al limite della potenza massima dissipabile, sarà necessario applicare sui due TRIAC due radiatori di tipo a stella, di quelli normalmente montati sui transistor.

Il carico, cioè le lampade colorate, dovranno essere collegate al circuito nel modo indicato nello schema elettrico di figura 1 e in quello pratico di figura 2.

E' ovvio che in entrambi questi schemi, per ragioni di semplicità di disegno, sono state disegnate soltanto due comuni lampadine, che il lettore provvederà a sostituire, per raggiungere gli effetti migliori, con lampadine colorate o con colonnine munite di piccoli fari, tenendo conto di non superare mai il limite massimo della potenza ammissibile di 330 W per la tensione di rete di 110 V e di 660 W per la tensione di rete di 220 V. Queste potenze, come abbiamo già detto, vengono sopportate da ciascuno dei due canali. Ciò significa che in pratica è possibile applicare su un canale una potenza di 660 W, mentre una potenza analoga può essere applicata all'altro canale.

Per ottenere il corretto funzionamento delle luci psichedeliche, è necessario collegare i punti del circuito contrassegnati con i numeri 1-2 (figura 2) direttamente con l'uscita dell'amplificatore di bassa frequenza, ad esempio in parallelo con una cassa acustica.

E' ovvio che coloro che disponessero di un impianto stereofonico potranno accontentarsi di... psichedelizzare un solo canale, oppure entrambi i canali, purché si realizzino due unità distinte di luci psichedeliche, ricorrendo all'acquisto di due scatole di montaggio.

COLLEGAMENTO CON AMPLIFICATORE DI POTENZA

Coloro che desiderassero aumentare ulteriormente la potenza massima tollerabile, in modo da pilotare un maggior numero di lampade, oppure un maggior numero di gruppi di lampade, con suoni di diversa ampiezza, potranno servirsi di due o più unità collegate in parallelo per ciascun canale; occorrerà servirsi in tal caso di due o più scatole di montaggio.

Questa eventualità può verificarsi con gli impianti sonori di una certa potenza. E il problema si risolve ricorrendo alla variante riportata in figura 3. In questo schema si può notare il collegamento in parallelo di due unità distinte. E se la potenza non fosse ancora raggiunta, le unità potranno essere più di due.

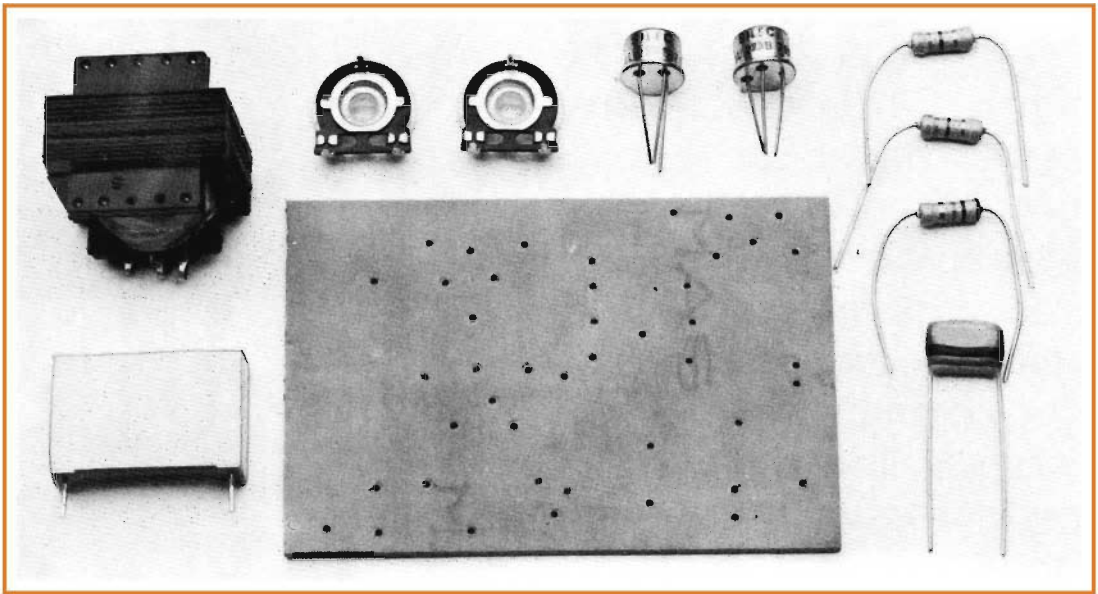
In serie alle unità, collegate in parallelo fra loro, risulta presente un reostato di tipo a filo, da 500 ohm - 10 W, regolabile in modo da adattare al meglio la potenza d'uscita dell'amplificatore di bassa frequenza con la sensibilità delle luci psichedeliche.

Per motivi di economia, il reostato potrà essere sostituito con una resistenza di potenza in grado di produrre gli stessi effetti.

CONSIGLI UTILI

Il nostro progetto di luci psichedeliche non necessita di una vera e propria taratura.

Le uniche regolazioni da effettuare consistono nel far ruotare il cursore dei due trimmer potenziometrici R1-R3. Per mezzo di questa operazione si regola la sensibilità dei due canali, quello delle note acute e quello delle note gravi. Noi consigliamo di non accentuare troppo la sensibilità, perché risulta assai più gradevole e sug-



IL KIT DELL'APPARATO PER LUCI PSICHEDELICHE

contiene:

n. 2 condensatori - n. 3 resistenze fisse - n. 2 resistenze variabili (trimmer potenziometrici) - n. 2 TRIAC - n. 1 circuito stampato - n. 1 trasformatore di accoppiamento.

La scatola di montaggio costa L. 8.500. Le richieste debbono essere fatte inviando anticipatamente l'importo a mezzo vaglia o c.c.p. n. 3/26482 intestato a: ELETTRONICA PRACTICA - 20125 MILANO - Via Zuretti, 52 (nel prezzo sono comprese le spese di spedizione).

gestiva l'accensione breve delle lampade, anziché la saturazione del canale, con una conseguente continua accensione delle lampade. Perché in quest'ultimo caso, infatti, l'effetto psichedelico di sincronizzazione della musica con l'accensione delle lampade si nota assai poco e l'effetto di separazione delle note acute da quelle gravi diviene insignificante.

Un ultimo consiglio. Buona parte del circuito stampato risulta direttamente collegato con la tensione di rete. Per tale motivo raccomandiamo a tutti di prendere le dovute cautele prima di inserire la spina nella presa-luce, isolando perfettamente il circuito.

Ciò si ottiene inserendo il montaggio in un contenitore.

FILTRI ANTIDISTURBO

Il TRIAC, così come avviene per il diodo SCR,

è un componente che lavora ad intermittenza, generando una certa quantità di segnali-disturbo che, attraverso la rete di alimentazione, possono raggiungere il sistema di riproduzione sonora, nonché gli apparecchi radio e i televisori in funzione nelle vicinanze.

Se tale inconveniente dovesse manifestarsi in misura inaccettabile, per eliminarlo basterà collegare fra A1 (anodo 1) ed A2 (anodo 2), un gruppo di filtro RC, in modo da smorzare i picchi di alta frequenza. Ovviamente occorrerà collegare un gruppo su ciascun TRIAC. Tale modifica è chiaramente riportata in figura 4. Essa dovrebbe risultare efficace nella maggior parte dei casi.

Un'altra soluzione del problema potrebbe consistere nel racchiudere il circuito di luci psichedeliche in un contenitore metallico, con funzioni di schermo elettromagnetico.

Tale soluzione implica ovviamente un perfetto isolamento elettrico interno ed esterno rispetto ai conduttori di rete.

PER TUTTI I LETTORI APPASSIONATI DELLE ATTIVITA' ESCURSIONISTICHE, CHE SI AVVENTURANO IN LUOGHI INACCESSIBILI AI MEZZI MOTORIZZATI, PRESENTIAMO E DESCRIVIAMO, IN QUESTA RUBRICA, LA COSTRUZIONE DI UN'ANTENNA CB FACILMENTE TRASPORTABILE E DI RAPIDA MESSA IN OPERA.

LE PAGINE DEL CB



ANTENNA PORTATILE D'EMERGENZA

Possedere un'antenna d'emergenza, facilmente trasportabile, la cui installazione richieda poco tempo e nessun particolare accorgimento tecnico, può risultare utile in molte occasioni.

L'antenna che intendiamo proporre ai nostri lettori non vuole essere un elemento sostitutivo dell'antenna per postazione mobile, normalmente installata sulle autovetture, bensì un'antenna semi-fissa installabile, ad esempio, in pochi minuti, sulla vetta di una montagna, oppure in tutti quei luoghi in cui è possibile arrivare con i mezzi motorizzati.

EFFICIENZA DELL'ANTENNA

L'efficienza della nostra antenna può considerarsi una via di mezzo tra quella di una antenna per postazione mobile e quella di un'antenna per postazione fissa. Ma il più grande pregio di questa antenna è quello di non richiedere alcun intervento di taratura ogni volta che essa viene installata.

E' ovvio che il ROS non potrà sempre risultare perfetto, ma esso rimarrà comunque al di qua dei limiti della pericolosità per l'apparato rice-trasmittente.

CLASSIFICAZIONE DELL'ANTENNA

La nostra antenna d'emergenza, di tipo portatile, è sostanzialmente un dipolo verticale con una lunghezza complessiva pari a mezza lunghezza d'onda.

Abbiamo di proposito evitato l'inserimento, nel circuito di antenna, di elementi come bobine di carico, accordatori, condensatori variabili per l'adattamento d'impedenza.

E tali omissioni sono state imposte dalla necessità di evitare processi di staratura con conseguenti perdite di rendimento.

L'antenna che ne è risultata è quindi di una estrema semplicità costruttiva, così come è dato a vedere in figura 1. Infatti essa è composta da due conduttori metallici, che formano i due bracci del dipolo tenuti in tensione da appositi tiranti. Il dipolo risulta alimentato al centro per mezzo di un cavo schermato coassiale da 52 ohm, del tipo normalmente utilizzato per il trasmettitore (per esempio RG8 e RG58).

Nel caso in cui l'impedenza d'uscita del trasmettitore fosse 75 ohm, anziché di 50-52 ohm, sarà necessario servirsi di un cavo coassiale con valore di impedenza di 75 ohm, mentre nessuna variante dovrà essere apportata ai dati costruttivi del dipolo, che risultano chiaramente indicati in figura 1.

COSTRUZIONE DELL'ANTENNA

Non si può dire che i due bracci del dipolo presentino aspetti critici degni di nota per quanto riguarda il materiale necessario alla loro costruzione.

Normalmente per le installazioni fisse di questi tipi di antenne, si utilizzano apposite treccie di rame trattato in modo tale da prevenire ogni fenomeno di ossidazione. Ma nella nostra antenna l'uso di tali cavi, assai ingombranti e abbastanza rigidi, pregiudicherebbe la trasportabilità dell'antenna stessa pur migliorando, in misura irrilevante, le prestazioni del dipolo. E' dunque preferibile servirsi di un comune cavo flessibile di rame ricoperto con isolante, del tipo di quello normalmente usato per i cablaggi dei circuiti elettronici, così come indicato in figura 2, dove si può notare l'immagine fotografica della nostra antenna portatile fuori servizio.

I due spezzoni di cavo, che formano i due bracci del dipolo, dovranno essere agganciati a due isolatori in vetro o porcellana e quindi saldati diret-

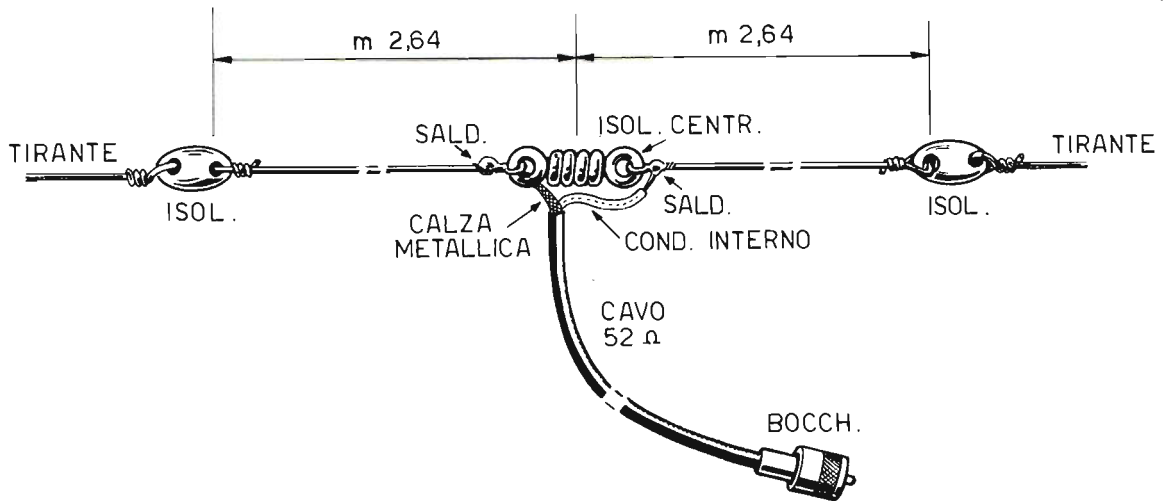


Fig. 1 - Piano costruttivo dell'antenna dipolo. Gli isolatori, di vetro o porcellana, sono necessari soltanto se i tiranti risultano realizzati con materiali conduttori. Essi possono essere eliminati quando i tiranti sono ottenuti con corde di canapa o di nylon.

La discesa d'antenna è ottenuta con un comune cavo flessibile di rame ricoperto con materiale isolante, del tipo di quello usato per i cablaggi dei circuiti elettronici e con impedenza di 52 ohm. Le lunghezze dei due bracci del dipolo dovranno essere leggermente variate nel caso in cui si verificasse un ROS eccessivamente pericoloso per l'integrità del trasmettitore.

tamente al cavo coassiale, così come illustrato in figura 1.

Gli isolatori laterali risulteranno inutili se i tiranti utilizzati saranno stati composti con funi di materiale isolante (canapa - nylon - ecc.). Gli isolanti risultano invece indispensabili quando il tirante è di tipo metallico, così come illustrato in figura 3, dove si nota che il tirante è rappresentato da un gancio metallico; questo tipo di tirante risulterà molto utile quando si dovrà agganciare l'antenna sul ramo di un albero.

USO DELL'ANTENNA

Anche se l'uso più consueto del dipolo è quello in posizione orizzontale, la nostra antenna portatile deve essere installata in posizione verticale, in modo da consentire l'irradiazione delle onde elettromagnetiche in ogni direzione, permettendo inoltre una più semplice e rapida installazione. Il ramo di un albero sufficientemente alto potrà risultare un appiglio sufficiente per l'aggancio di

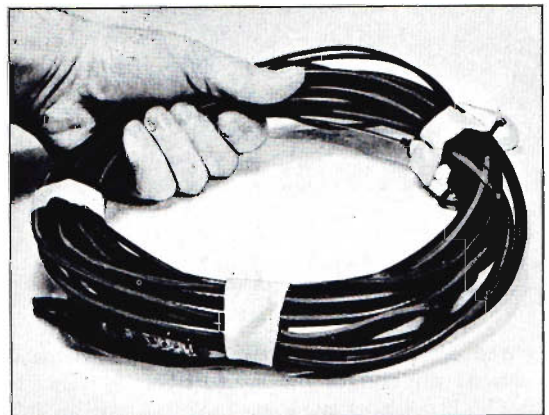


Fig. 2 - Ecco come si presenta la nostra antenna, arrotolata e impacchettata, pronta per essere trasportata e installata in un caso di emergenza.

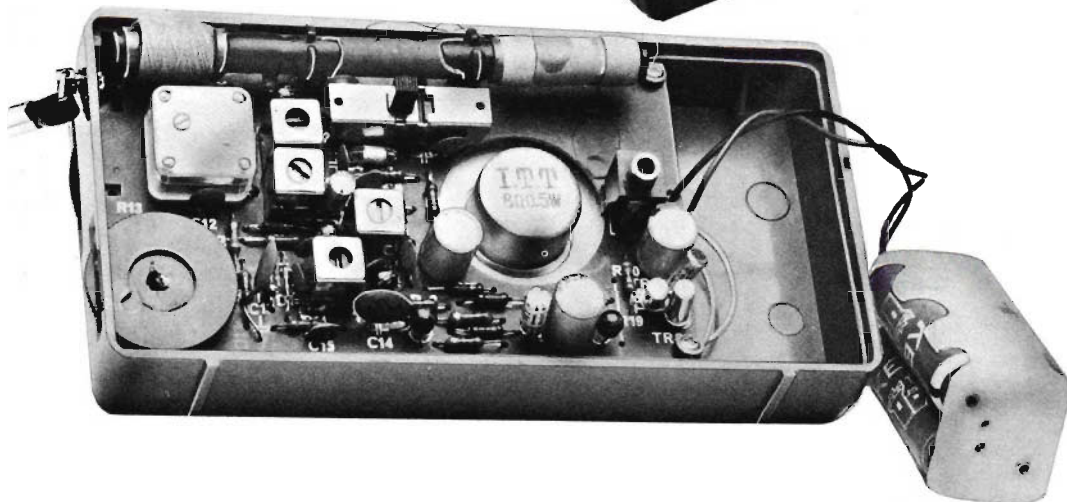
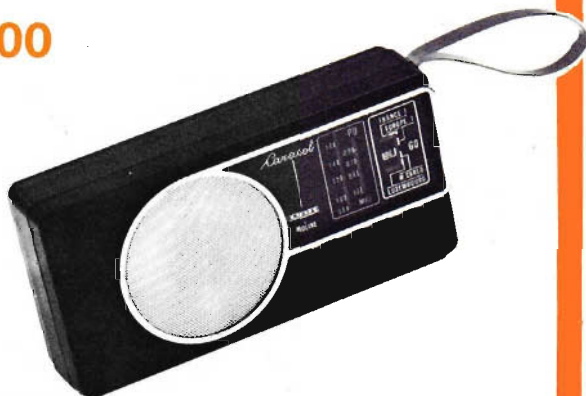
CARACOL

RADIORICEVITORE IN SCATOLA DI MONTAGGIO

L. 9.800

8 TRANSISTOR

2 GAMME D'ONDA



Riceve tutte le principali emittenti ad onde medie e quelle ad onde lunghe di maggior prestigio. FRANCE 1 - EUROPE 1 - BBC - M. CARLO - LUXEMBOURG.

Il ricevitore « Caracol » viene fornito anche montato e perfettamente funzionante (con auricolare) al prezzo di L. 12.300.

CARATTERISTICHE

Potenza d'uscita: 0,5 W

Ricezione in AM: 150 - 265 KHz (onde lunghe)

Ricezione in AM: 525 - 1700 KHz (onde medie)

LA SCATOLA DI MONTAGGIO COSTA

L. 9.800 (senza auricolare)

L. 10.300 (con auricolare)

Antenna interna: in ferrite

Semiconduttori: 8 transistor + 1 diodo

Alimentazione: 6 Vcc (4 elementi da 1,5 V)

Presa esterna: per ascolto in auricolare

Media frequenza: 465 KHz

Banda di risposta: 80 Hz - 12.000 Hz

Dimensioni: 15,5 x 7,5 x 3,5 cm.

Comandi esterni: sintonia - volume - interruttore - cambio d'onda

LA SCATOLA DI MONTAGGIO DEVE ESSERE RICHIESTA A:

ELETRONICA PRATICA - 20125 MILANO - Via Zuretti, 52, inviando anticipatamente l'importo di L. 9.800 (senza auricolare) o di L. 10.300 (con auricolare) a mezzo vaglia postale o c.c.p. n. 3/26482 (spese di spedizione comprese).

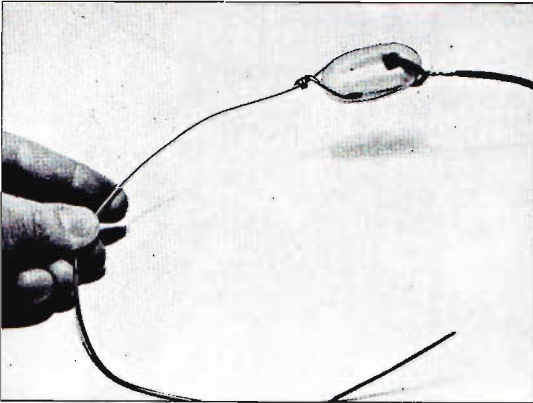


Fig. 3 - Per avere la possibilità di servirsi dei rami di un albero, come punto di appoggio della nostra antenna, conviene realizzare uno dei due tiranti a forma di gancio, così come qui illustrato.

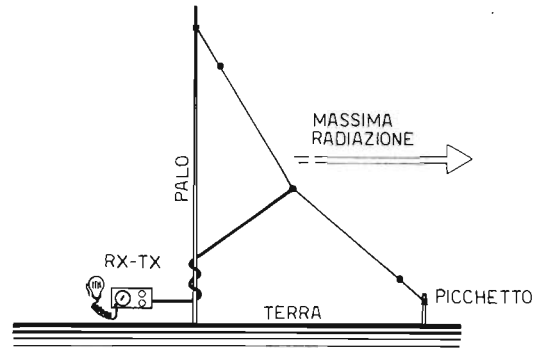


Fig. 5 - Quando non è assolutamente possibile realizzare la posizione verticale del dipolo, come accade ad esempio sulla vetta di una montagna, ci si deve accontentare della disposizione qui riportata, sacrificando la verticalità del dipolo a beneficio dell'adattamento d'impedenza.

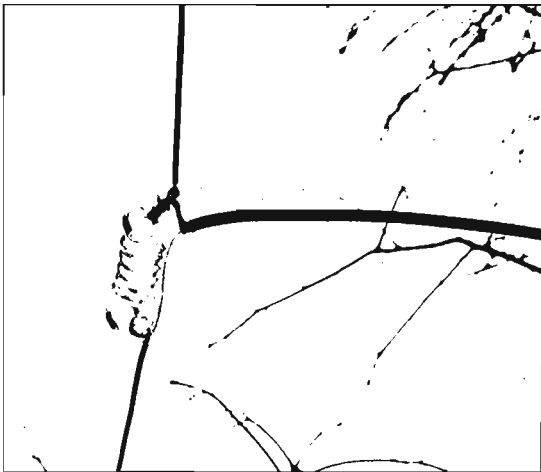


Fig. 4 - Gran parte dell'efficienza dell'antenna di emergenza dipende dalla posizione del dipolo e del cavo di discesa. Il dipolo deve essere installato in posizione verticale, mentre il cavo di discesa deve risultare in posizione perpendicolare, rispetto al dipolo, per alcuni metri. L'albero ad alto fusto è in grado di risolvere facilmente questo problema.

una delle due estremità del dipolo. L'altra estremità dell'antenna dovrà essere posta in trazione per mezzo del tirante, aiutandosi, nel caso in cui ciò fosse necessario, con un picchetto da campeggio, così come indicato in figura 5; in questo modo si riuscirà a far assumere all'antenna stessa una posizione sufficientemente verticale (figura 4).

E' assai importante che il cavo coassiale, in prossimità del dipolo e almeno per un paio di metri, risulti perpendicolare all'antenna stessa, così come illustrato in figura 4.

Ciò serve a compensare il disadattamento di impedenza provocato dal dipolo che è un'antenna simmetrica, mentre il cavo coassiale presenta un'impedenza asimmetrica.

Quando i rami dell'albero, ai quali è stata agganciata una delle due estremità dell'antenna portatile, sono sufficientemente lunghi e l'antenna risulta distanziata dal tronco per alcuni metri, risulterà abbastanza facile far assumere al primo tratto di discesa d'antenna una posizione perfettamente orizzontale; a tale scopo ci si può anche aiutare ancorando il cavo coassiale allo stesso tronco dell'albero. In caso contrario ci si dovrà accontentare della disposizione riportata in figura 5, sacrificando la verticalità del dipolo a beneficio dell'adattamento d'impedenza.

TARATURA

Come abbiamo detto, una volta costruita l'antenna portatile, secondo i dati riportati in figura 1, non dovrebbe essere necessario alcun intervento di taratura del dipolo.

Tuttavia, per misura precauzionale e prima di... imballare l'antenna nel modo indicato in figura 2, in attesa di un uso d'emergenza, sarà opportuno assicurarsi, per mezzo di un rosmetro, che

le onde stazionarie non risultino eccessivamente elevate.

Se quest'ultima eventualità dovesse verificarsi, allora occorrerà variare leggermente la lunghezza dei due bracci del dipolo, in modo da riportare il ROS entro limiti accettabili.

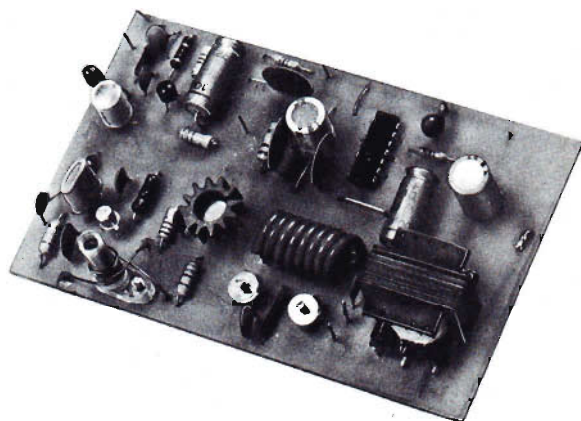
La spiegazione di questo possibile inconveniente risiede nella differente velocità delle onde elettriche in cavi diversi e nel fatto che la lunghezza dell'antenna deve essere pari a mezza lunghezza d'onda (elettrica).

TRASMETTITORE CB

UNA PRESTIGIOSA SCATOLA DI MONTAGGIO A L. 19.500

SCHEMA TECNICA

Alimentazione:	minima 12 V - tipica 13,5 V - massima 14 V
Potenza AF in uscita (senza mod.):	1 W (circa)
Potenza AF in uscita (con mod.):	2 W (circa)
Sistema di emissione:	in modulazione d'ampiezza
Profondità di mod.:	90% ÷ 100%
Potenza totale dissipata:	5 W
Impedenza d'uscita per antenna:	52 ÷ 75 ohm (regolabili)
Microfono:	di tipo piezoelettrico
Numero canali:	a piacere
Portata:	superiore a 10 ÷ 15 Km (in condizioni ideali)



Con l'apportamento di questo kit vengono soddisfatte le aspirazioni di molti lettori CB. Perché acquistando questa scatola di montaggio, e quella del sintonizzatore CB (venduta esclusivamente, a richiesta, agli acquirenti di questo trasmettitore CB, al prezzo di L. 5.900) ognuno può costruire un valido apparato ricetrasmittente sulla gamma dei 27 MHz.

La scatola di montaggio del trasmettitore CB contiene:

N. 1 circuito stampato - n. 13 condensatori ceramici - n. 5 condensatori elettrolitici - n. 2 trimmer capacitivi - n. 11 resistenze - n. 2 impedenze AF - n. 1 trasformatore di modulazione - n. 1 circuito integrato - n. 3 transistor - n. 2 bobine - n. 1 raffreddatore per transistor TR3.

Le richieste debbono essere fatte inviando anticipatamente l'importo di L. 19.500 a mezzo vaglia o c.c.p. n. 3/26482 intestato a:
ELETTRONICA PRATICA - 20125 MILANO - Via Zuretti, 52.



TEMPORIZZATORE SOLID STATE

IL TEMPORIZZATORE E' UN APPARECCHIO CHE METTE SOTTO TENSIONE UN CARICO ARRETTANDO AUTOMATICAMENTE L'ALIMENTAZIONE DOPO UN TEMPO PRESTABILITO. AL DI LA' DEL CONTROLLO DELLE LUCI DELLE SCALE, DELLE CANTINE, DEI SOLAI E DELL'USO PIU' COMUNE NEI LABORATORI FOTOGRAFICI, LO STRUMENTO TROVA MOLTEPLICI APPLICAZIONI NEI SETTORI DELL'ELETTROTECNICA, DELLA CHIMICA E DELLA MECCANICA.

Quando si parla di temporizzatori, immediatamente sorge, spontanea, l'associazione mentale fra questi apparati e il mondo della fotografia. Perché proprio nel settore fotografico il temporizzatore trova il suo più naturale e necessario impiego. Infatti, soltanto con un temporizzatore di grande precisione, si possono stampare moltissime copie fotografiche, tutte perfettamente identiche nelle tonalità dei chiaroscuri. E anche quando si deve stampare un'unica copia, il temporizzatore si rivela utilissimo, perché una volta stabilito il miglior tempo di esposizione, per un

Nel campo industriale il temporizzatore trova numerosissime applicazioni, ma per fare un esempio comprensibile a tutti possiamo ricordare l'applicazione più classica del temporizzatore, che è quella dello spegnimento automatico delle luci di illuminazione delle scale, dei solai o delle cantine.

Nelle nostre case il temporizzatore può risultare di grande utilità nell'alimentazione degli elettrodomestici: stufette, ventilatori, televisori, ricevitori radio, lampade abbronzanti, ecc. Infatti tutti questi apparati, per mezzo dell'inserimento



determinato tipo di carta, si avrà la certezza di ottenere ottime fotografie senza dover subire la schiavitù del legame costante con il cronometro. Il temporizzatore elettronico, se ben progettato, non risente delle imprecisioni di inserimento. Questo vantaggio, che può essere trascurato per i tempi lunghi, risulta apprezzatissimo per i tempi brevi, quando un'imprecisione di inserimento e disinserimento provoca inevitabilmente errori anche notevoli, dell'ordine dei 30-50%.

VERSATILITA' DEL TEMPORIZZATORE

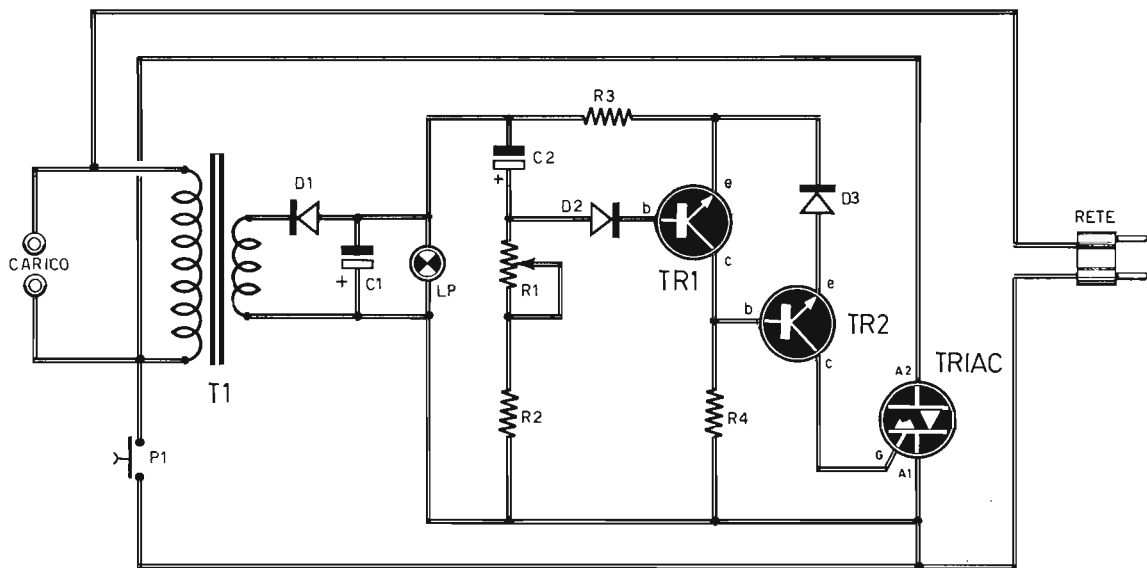
Il temporizzatore elettronico non deve essere considerato come un accessorio esclusivo degli apparati fotografici, perché esso trova applicazioni in molti altri settori.

di un temporizzatore, possono rimanere in funzione per un tempo prestabilito; scaduto questo tempo, si avrà la certezza del disinserimento automatico dell'apparecchio, cioè della corrente di alimentazione.

CARATTERISTICHE DEL TEMPORIZZATORE

Non possiamo dire che il temporizzatore da noi proposto sia un vero e proprio campione di precisione. Eppure, nonostante la grande semplicità circuitale, l'apparato è in grado di offrire una sufficiente precisione di funzionamento ed una accettabile ripetibilità dei tempi.

Il principale vantaggio del nostro temporizzatore consiste nel consumo nullo di corrente in condi-



COMPONENTI

Condensatori

C1 = 125 μ F - 15 V (elettrolitico)

C2 = 125 μ F - 15 V (elettrolitico)

Resistenze

R1 = 2 megaohm (potenz. a variaz. lin.)

R2 = 1.500 ohm

R3 = 120 ohm

R4 = 2.200 ohm

Semiconduttori

TR1 = 2N1711

TR2 = 2N1711

triac = vedi testo

D1 = 1N4007

D2 = diodo al silicio (di qualunque tipo)

D3 = diodo al silicio (di qualunque tipo)

Varie

T1 = trasf. d'alimentaz. (220 V - 9 V - 300 mA)

LP = lampada-spia (12 V - 0,1 A)

P1 = interrutt.-pulsante

Fig. 1 - Circuito elettrico del temporizzatore. Il tempo di durata di alimentazione del carico, tramite la tensione di rete-luce, può essere regolato, in misura limitata, per mezzo del potenziometro R1. Per variazioni di tempi più ampie occorre intervenire sul valore capacitivo del condensatore elettrolitico C2.

Fig. 2 - La realizzazione pratica del temporizzatore è consigliabile anche ai principianti, proprio per la semplicità estrema del circuito e la facilità di reperimento dei componenti elettronici. Il circuito stampato è di obbligo, se si vuol raggiungere un cablaggio razionale e compatto.

zioni di riposo. Un altro vantaggio, non trascurabile, consiste nell'assenza di relé, cioè di parti meccaniche in movimento.

Il consumo nullo di corrente, in condizioni di riposo, permette di lasciare costantemente inserito l'apparecchio con la sicurezza di non surriscaldare alcun componente e, in particolare, il piccolo trasformatore di alimentazione.

La mancanza di relé e la loro sostituzione con un modernissimo triac, aumentano il grado di affidabilità del dispositivo, conferendo al temporizzatore una concezione circuitale assolutamente moderna e al passo con i nuovi orientamenti della tecnologia.

ANALISI DEL CIRCUITO

Il circuito del temporizzatore vero e proprio, rappresentato in figura 1, è composto dai transistor TR1-TR2, che sono entrambi di tipo NPN. Il triac rappresenta l'elemento attuatore e sostituisce il tradizionale relé destinato a commutare il carico.

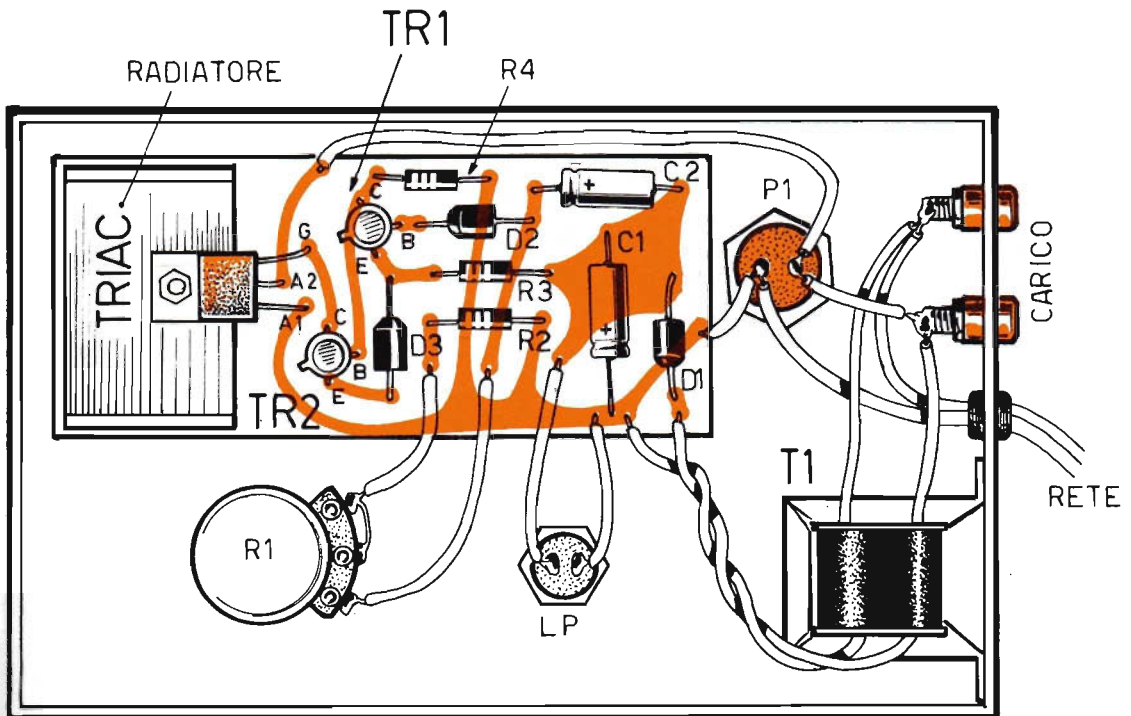
L'alimentazione del circuito avviene premendo il pulsante P1, che costituisce lo « start » del tempo di inserimento del carico.

La pressione esercitata su P1, cioè la chiusura del circuito di rete-luce, corrisponde alla alimentazione in alternata del trasformatore T1 e, corrispondentemente, anche del carico.

Quando si preme il pulsante P1, il campo elettromagnetico generato dall'avvolgimento primario del trasformatore T1 provoca una tensione secondaria, che viene raddrizzata dal diodo al silicio D1; successivamente la tensione viene livellata dal condensatore elettrolitico C1 per alimentare il circuito di controllo del triac.

Nel momento di avvio, cioè quando si preme il pulsante P1, il condensatore elettrolitico C2 risulta scarico; ciò equivale a dire che la tensione sui terminali del condensatore C2 è di 0 V. In tali condizioni il transistor TR1 si trova all'interdizione, mentre il transistor TR2 risulta conduttore, perché può ricevere liberamente una corrente di base attraverso la resistenza R4.

Al gate (G) del triac giunge, attraverso il transistor TR2, una corrente la cui intensità è limitata dalla resistenza R3.



Quando cessa la pressione sul pulsante P1, cioè quando si apre il circuito di alimentazione in alternata, il carico rimane ancora alimentato, perché il triac risulta eccitato dalla corrente che raggiunge il gate. L'eccitazione del triac e, quindi, l'alimentazione del carico, perdurano finché la tensione sui terminali del condensatore elettrolitico C2 non supera il valore di 1,2 V, vincendo in tal modo la soglia del diodo D2 e quella della giunzione base-emittore del transistor TR1, costringendolo alla conduzione.

Ma quando il transistor TR1 conduce, la base del transistor TR2 diviene negativa rispetto all'emittore ed il transistor stesso va all'interdizione bloccando la corrente di gate e provocando la diseccitazione del triac.

Il tempo di eccitazione del triac dipende dunque

dalla costante di carica del condensatore elettrolitico C2, cioè praticamente dal valore capacitivo di C2 e da quello resistivo di $R1+R2$.

Con i valori citati nell'elenco componenti, il tempo massimo di inserimento si aggira intorno ai due minuti e mezzo.

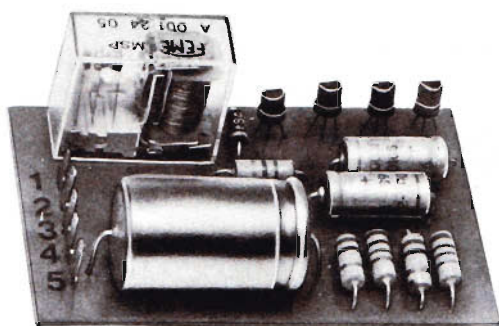
AUMENTO DEL RITARDO

Volendo aumentare il tempo di ritardo, si può procedere in diversi modi.

Quello più semplice consiste nel sostituire il condensatore elettrolitico C2 con altri condensatori di valore capacitivo più elevato, anche se il valore capacitivo non può essere elevato all'infinito, perché si rischierebbe di perdere la precisione del

MODULO EP 0139

PER ANTIFURTO ELETTRONICO PER AUTO



CON ESSO POTRETE REALIZZARE:

- 1) antifurto per auto
- 2) lampeggiatore di emergenza ad una lampada
- 3) lampeggiatore di emergenza a due lampade
- 4) pilotaggio di carichi elettrici di una certa potenza

La realizzazione di questo modulo elettronico garantisce il doppio vantaggio del sicuro funzionamento e dell'immediata disponibilità nel... magazzino dello sperimentatore dilettante.

L. 7.500

Per richiedere la scatola di montaggio, occorre inviare anticipatamente l'importo di L. 7.500 a mezzo vaglia o c.c.p. n. 3/26482 intestato a: ELETTRONICA PRACTICA - 20125 MILANO - VIA ZURETTI n. 52 (nel prezzo sono comprese anche le spese di spedizione).

tempo di inserimento ed anche di incorrere nell'insuccesso per un mancato funzionamento del circuito causato dalle forti perdite del condensatore di capacità troppo elevata.

In pratica il valore capacitivo massimo non dovrebbe superare troppo i 470 μF , che corrispondono ad un tempo di ritardo di 10 minuti circa. In tutti quei casi in cui il tempo di ritardo di 10 minuti non risultasse sufficiente, occorrerà inserire, in serie al diodo D2, uno o più diodi al silicio, con lo scopo di aumentare la soglia di conduzione del transistor TR1.

Un notevole aumento della soglia e, quindi, del tempo di ritardo, potrebbe essere raggiunto utilizzando, in sostituzione del diodo al silicio D2, un diodo zener, con tensione di 4,7 o 6,8 V, provvedendo ad invertire il catodo rispetto all'ordine

di inserimento del catodo del diodo D2. Ricorrendo a questo sistema è pure consigliabile aumentare leggermente la tensione di alimentazione, servendosi di un trasformatore D1 con avvolgimento secondario a 12 V e scegliendo per TR1 un transistor ad elevato guadagno, come ad esempio il BC108B o corrispondente.

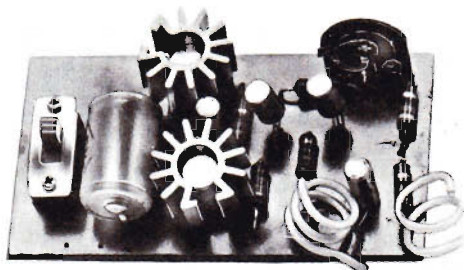
Il trasformatore di alimentazione T1, da noi prescritto, deve essere dotato di un avvolgimento primario a 220 V (tensione di rete) e di un avvolgimento secondario a 9 V. L'avvolgimento secondario deve essere in grado di erogare una corrente di 300 mA. Con questo tipo di trasformatore è possibile pilotare un carico massimo di 2.000 W; cioè, ad esempio, 20 lampadine da 100 W ciascuna, oppure 100 tubi elettrofluorescenti da 20 W ciascuno.

AMPLIFICATORE TUTTOFARE AS 21

in scatola di montaggio a L. 3.750

Il kit permette di realizzare un modulo elettronico utilissimo, da adattarsi alle seguenti funzioni:

Amplificatore BF
Sirena elettronica
Allarme elettronico
Oscillatore BF
(emissione in codice morse)



Caratteristiche elettriche del modulo
Tensione tipica di lavoro: 9 V
Consumo di corrente: 80 ÷ 100 mA
Potenza d'uscita: 0,3 W indistorti
Impedenza d'uscita: 8 ohm

Tutti i componenti necessari per la realizzazione di questo apparato sono contenuti in una scatola di montaggio venduta dalla nostra Organizzazione al prezzo di L. 3.750. Le richieste debbono essere fatte inviando anticipatamente l'importo a mezzo vaglia o c.c.p. n. 3/26482 intestato a: Elettronica Pratica - 20125 MILANO - Via Zuretti, 52.

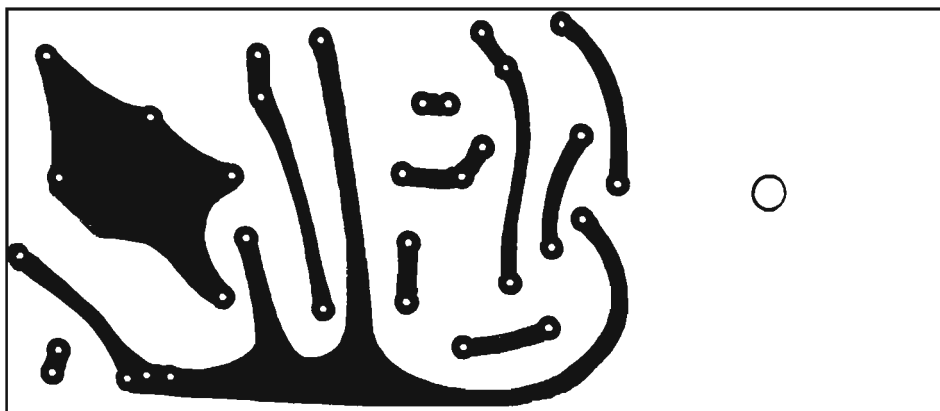
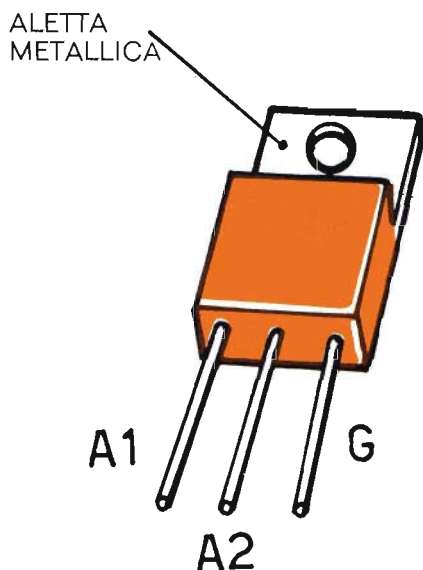


Fig. 3 - Questo disegno dovrà essere riprodotto integralmente su una piastrina di bachelite ramata da una parte, di quelle appositamente approntate per la realizzazione dei circuiti stampati. Si tenga presente che questo disegno è qui riportato in grandezza naturale.

Fig. 4 - Così si presenta esteriormente il triac, che è dotato di tre terminali. L'elettrodo A2 è normalmente collegato con l'aletta metallica di raffreddamento. In ogni caso, all'atto dell'acquisto del componente, conviene sempre chiedere al rivenditore l'esatta distribuzione dei terminali del triac.



REALIZZAZIONE PRATICA

La realizzazione del temporizzatore si effettua su circuito stampato, che ogni lettore potrà costruire servendosi del disegno riportato in figura 3.

I componenti necessari per la composizione del circuito non sono critici. Per esempio, i diodi al silicio D2-D3 potranno essere di qualsiasi tipo.

Per il transistor TR2 va bene un 2N1711, o corrispondente, mentre per il transistor TR1 vanno bene anche i modelli per piccoli segnali come, ad esempio, i BC107-BC108-BC147-BC148.

Il tipo di triac è condizionato al tipo di carico che ognuno vuol collegare al circuito.

Per un carico di 200 W a 220 V, è sufficiente un triac da 400 V - 3 A. Per carichi superiori ai 200 W basterà aumentare la corrente, tenendo sempre un margine di sicurezza tra il valore della corrente effettivamente circolante e quello tipico del triac.

Per coloro che non avessero eccessiva pratica con i triac, ricordiamo che questi componenti provocano, durante il loro funzionamento, taluni disturbi che, nel nostro caso, sono comunque deboli e non possono destare preoccupazioni di sorta.

La produzione di disturbi è dovuta al fatto che il triac lavora in completa conduzione. In ogni caso, se si dovessero riscontrare fastidiosi disturbi radioelettrici nei ricevitori funzionanti in prossimità del temporizzatore, l'operatore ha il dovere di inserire un filtro antidisturbo in serie al circuito di alimentazione. E a tale proposito ricordiamo che questi tipi di filtro sono stati più volte presentati e analizzati in precedenti fascicoli della rivista, in particolar modo nella rubrica « Le pagine del CB ».

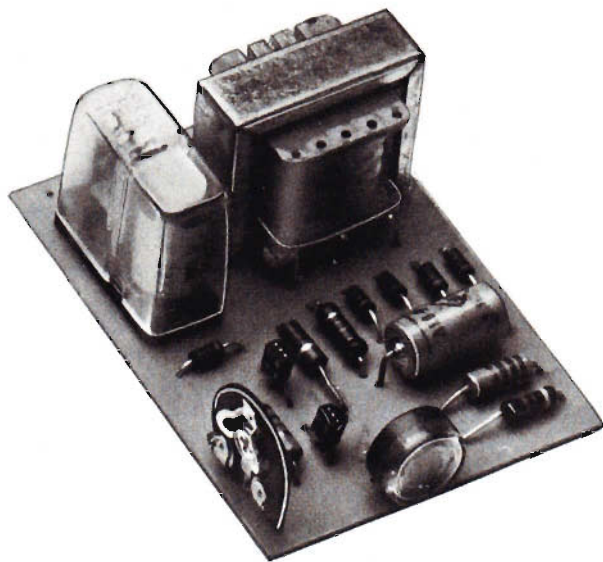
Il filtro antidisturbo, lo ripetiamo, potrà essere costituito da una cella a « p greca » con due condensatori da 100.000 pF - 600 VJ collegati in parallelo alla linea; in serie dovrà essere inserita una impedenza composta da un centinaio di spire di filo di rame smaltato avvolto su una barretta di ferrite, del tipo di quelle usate per le bobine-antenne nei ricevitori radio transistoriz-

zati; questa impedenza dovrà essere collegata in serie alla linea, fra i due condensatori.

Per terminare, facciamo osservare la presenza della lampada LP, che è una lampada-spia da 12 V - 0,1 A. Questa lampada è collegata in parallelo con la rete di alimentazione.

Il suo compito è quello di fungere da elemento stabilizzatore della tensione di alimentazione.

FOTOCOMANDO



PER:

- interruttore crepuscolare
- conteggio di oggetti o persone
- antifurto
- apertura automatica del garage
- lampeggiatore
- tutti i comandi a distanza

in scatola di montaggio a L. 9.700

Con questa scatola di montaggio offriamo ai lettori la possibilità di realizzare rapidamente senza alcun problema di reperibilità di materiali, un efficiente fotocomando adatto a tutte le applicazioni di comandi a distanza.

LA SCATOLA DI MONTAGGIO DEVE ESSERE RICHIESTA A: ELETTRONICA PRATICA - 20125 MILANO - VIA ZURETTI, 52, INVIANDO ANTICIPATAMENTE L'IMPORTO DI L. 9.700 A MEZZO VAGLIA POSTALE O C.C.P. N. 3/26482. NEL PREZZO SONO COMPRESSE LE SPESE DI SPEDIZIONE.



MIGLIORIAMO L'EFFETTO STEREO

FACILE DA REALIZZARE, IL PROGETTO CHE VI PROPONIAMO PUO' MIGLIORARE E CONTROLLARE L'EFFETTO STEREOFONICO DI OGNI AMPLIFICATORE. LA SUA COLLOCAZIONE AVVIENE FRA L'APPARATO PREAMPLIFICATORE E QUELLO AMPLIFICATORE STEREOFONICO DI POTENZA.

Quando sul mercato apparvero, per la prima volta, i dischi stereofonici, le case produttrici, allo scopo di conquistare il pubblico con questa novità, esagerarono volutamente la separazione dei due canali. Perché in questo modo si poteva far ben comprendere che la stereofonia consisteva nella registrazione e nella riproduzione di due canali sonori diversi. E non soltanto nella separazione dei toni alti da quelli bassi o viceversa.

Chi può riascoltare oggi quei vecchi dischi con orecchio critico, subisce la netta impressione che essi siano stati costruiti per soli scopi dimostrativi, con una eccessiva esasperazione di separazione dei canali.

Si può concludere quindi dicendo che i primi dischi stereofonici privavano l'ascoltatore di una completa... visione orchestrale.

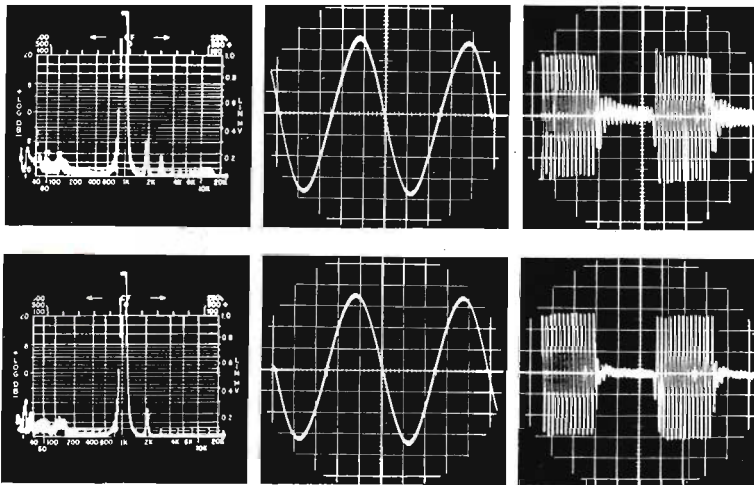
In seguito, quando ormai la stereofonia era da

considerarsi un traguardo raggiunto, i dischi migliorarono tecnicamente, perché in essi venne introdotta una informazione comune ai due canali, così da offrire l'impressione, durante l'ascolto, di una orchestra disposta uniformemente, e con continuità, da uno all'altro diffusore.

Ogni medaglia tuttavia ha il suo rovescio. Perché la stereofonia esige ambienti di notevoli dimensioni, mentre in pratica le casse acustiche vengono installate troppo vicine fra loro e in locali di normali misure.

Questi elementi negativi conducono ad un appiattimento della riproduzione sonora, rendendola assai più simile ad una riproduzione monofonica che ad una stereofonica.

Le casse acustiche contribuiscono, con la loro reciproca vicinanza, a mescolare notevolmente i due canali. Capita così che una ulteriore miscelazione in fase di registrazione peggiora grandemente il suono.



Per risolvere tutte queste piccole incongruenze, relative alla riproduzione stereofonica, ci siamo premurati nel trovare una soluzione che riteniamo possa essere apprezzata da tutti gli appassionati della musica riprodotta, perché essa permette di controllare, con uniformità, la separazione tra i due canali, raggiungendo così un effetto che va dal monofonico allo stereofonico e fino al superstereofonico.

Per intenderci meglio aggiungiamo che il nostro dispositivo non solo è in grado di diminuire la separazione tra i due canali (cosa questa relativamente semplice da realizzare), ma anche, e soprattutto, di aumentarla. Ed è proprio questo secondo elemento che verrà apprezzato da tutti coloro che dispongono di poco spazio per la riproduzione sonora e sono costretti a sistemare le casse acustiche con eccessiva vicinanza fra loro.

Principio di funzionamento

Il nostro circuito di controllo di separazione è rappresentato essenzialmente da un miscelatore, nel quale è possibile mescolare il segnale di ciascun canale con quello dell'altro.

Il canale, inoltre, può essere controllato sia in ampiezza sia in fase, in modo da poter essere sommato o sottratto al canale principale.

Per meglio comprenderci ricordiamo che ciascun canale è formato, oltre che da un proprio segnale, anche da una certa parte di segnale del-

l'altro canale, per esempio nella misura del 10%. L'effettivo canale destro D risulterà quindi:

$$D = \text{segnale destro} + 10\% \text{ segnale sinistro}$$

mentre il canale sinistro S risulterà:

$$S = \text{segnale sinistro} + 10\% \text{ segnale destro}$$

Il nostro dispositivo è in grado di sommare, ad esempio, con il canale D parte del canale S, oppure di sottrarlo.

Nel primo caso, se la somma è completa, si otterrà un segnale pari a:

$$(\text{segn. destro} + 10\% \text{ segn. sinistro}) + (\text{segn. sinistro} + 10\% \text{ segn. destro}) = 110\% \text{ segn. destro} + 110\% \text{ segn. sinistro.}$$

Si otterrà cioè un segnale perfettamente monofonico in quanto il diffusore riproduce, nella stessa misura (110%), sia il canale destro sia il canale sinistro.

Al contrario, regolando la miscelazione, in modo da sottrarre al canale il 10% dell'altro canale, si otterrà un segnale pari a:

$$(\text{segn. destro} + 10\% \text{ segn. sinistro}) - 10\% (\text{segn. sinistro} - 10\% \text{ segn. destro}) = \text{segn. destro} + 10\% \text{ segn. sinistro} - 10\% \text{ segn. sinistro} + 1\% \text{ segn. destro} = 101\% \text{ segn. destro.}$$

Viene cioè eliminata, nella riproduzione sonora, la componente comune del segnale, con la conse-

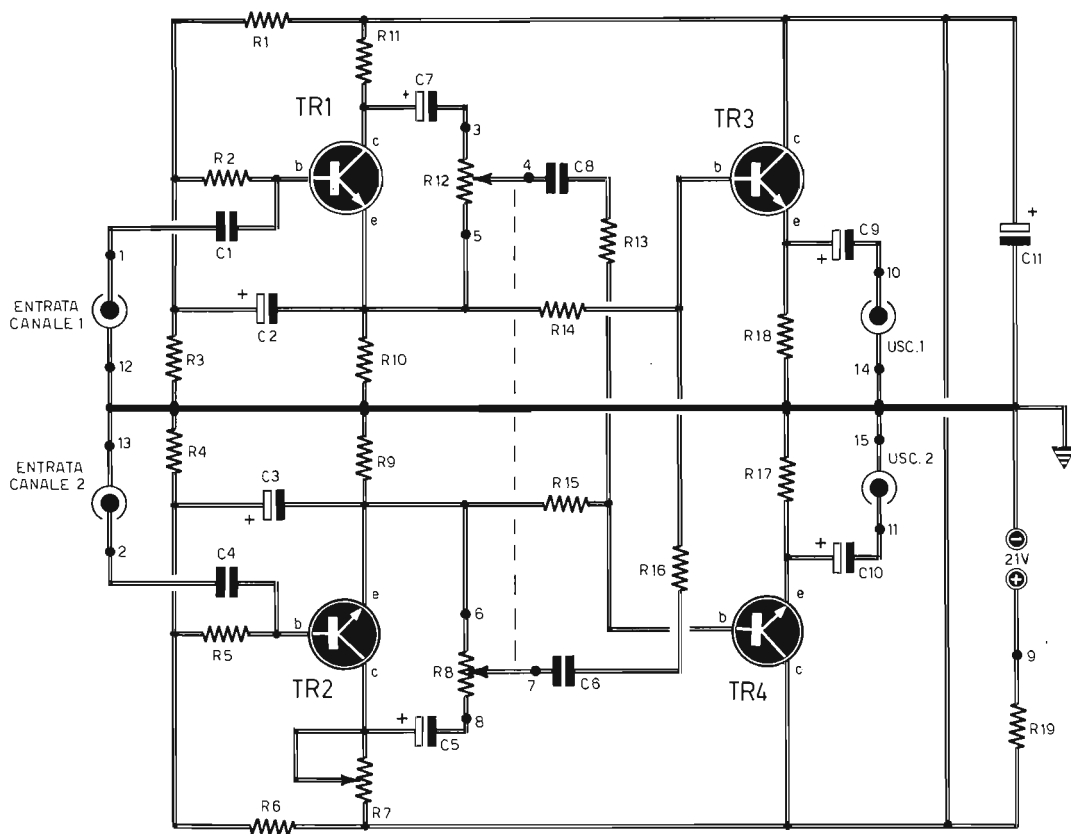


Fig. 1 - Il circuito di controllo di separazione è essenzialmente quello di un miscelatore nel quale è possibile mescolare il segnale di un canale con quello dell'altro. Ma il segnale può essere controllato in ampiezza e in fase, in modo da potersi sommare o sottrarre all'altro segnale.

COMPONENTI

Condensatori

C1	=	100.000 pF
C2	=	10 μ F - 25 VI (elettrolitico)
C3	=	10 μ F - 25 VI (elettrolitico)
C4	=	100.000 pF
C5	=	220 μ F - 25 VI (elettrolitico)
C6	=	220.000 pF
C7	=	220 μ F - 25 VI (elettrolitico)

C8	=	220.000 pF
C9	=	220 μ F - 25 VI (elettrolitico)
C10	=	220 μ F - 25 VI (elettrolitico)
C11	=	1.000 μ F - 30 VI (elettrolitico)

Resistenze

R1	=	100.000 ohm
R2	=	100.000 ohm
R3	=	100.000 ohm
R4	=	100.000 ohm
R5	=	100.000 ohm
R6	=	100.000 ohm

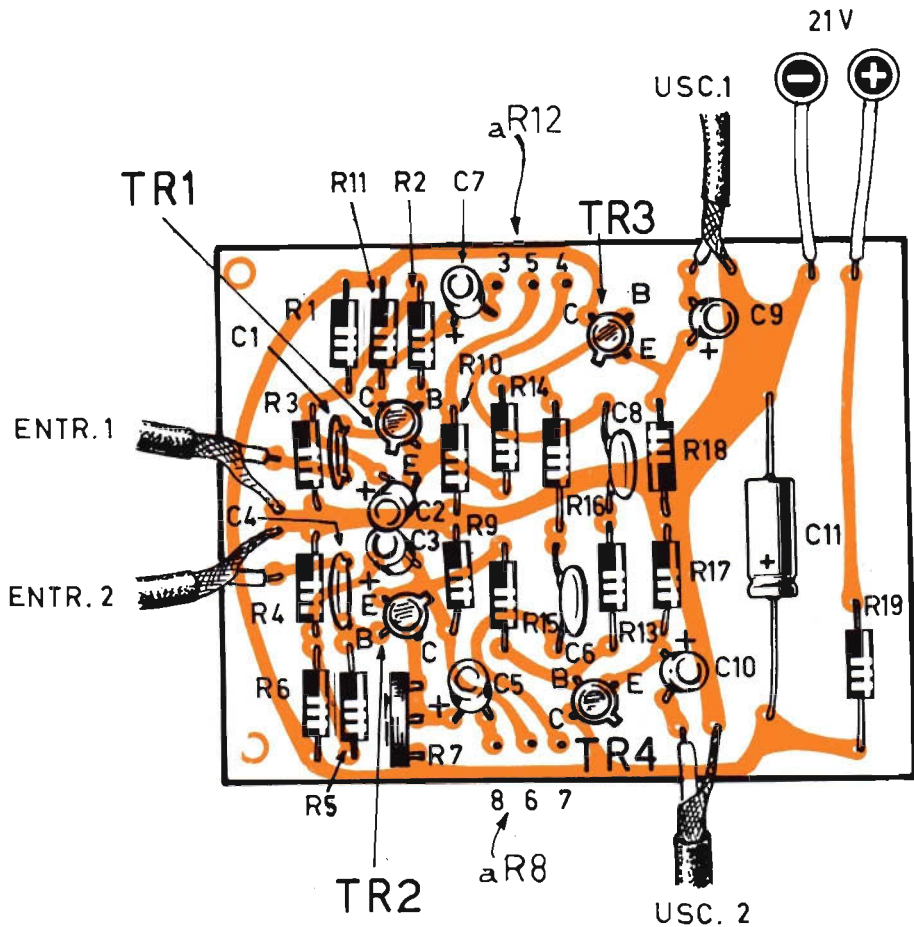


Fig. 2 - Piano costruttivo del circuito di controllo di separazione dei segnali. Esso è composto da due sezioni perfettamente identiche, ciascuna pilotata da due transistor di tipo NPN. La regolazione dei segnali viene fatta tramite il potenziometro doppio R8-R12. Il trimmer potenziometrico R7 viene usato esclusivamente per la messa a punto del circuito.

- | | |
|--|--|
| R7 = 4.700 ohm (trimmer potenziometrico-lineare) | R17 = 10.000 ohm |
| R8 = 10.000 ohm (potenz. a variaz. lin.) | R18 = 10.000 ohm |
| R9 = 10.000 ohm | R19 = 1.000 ohm |
| R10 = 10.000 ohm | Varie |
| R11 = 3.900 ohm | TR1 = BC108 |
| R12 = 10.000 ohm (potenz. a variaz. lin.) | TR2 = BC108 |
| R13 = 150.000 ohm | TR3 = BC108 |
| R14 = 150.000 ohm | TR4 = BC108 |
| R15 = 150.000 ohm | Alimentaz. = 21 V |
| R16 = 150.000 ohm | N.B. I due potenziometri R8-R12 costituiscono un potenziometro doppio ad asse unico. |

CUFFIA MONO-STEREO

Per ogni esigenza d'ascolto personale e per ogni tipo di collegamento con amplificatori monofonici, stereofonici, con registratori, ricevitori radio, giradischi, ecc.

CARATTERISTICHE

Gamma di frequenza:
30 - 13.000 Hz

Sensibilità: 150 dB

Impedenza: 8 ohm

Peso: 170 gr.

Viene fornita con spinotto jack Ø 3,5 mm. e spina jack stereo (la cuffia è predisposta per l'ascolto monofonico. Per l'ascolto stereofonico, tranciare il collegamento con lo spinotto jack Ø 3,5 mm., separare le due coppie di conduttori ed effettuare le esatte saldature a stagno con la spina jack stereo).



L. 6.500

ADATTATORE PER CUFFIE STEREO

Piccolo apparecchio che consente il collegamento di una o due cuffie stereo con tutti i complessi stereofonici. La commutazione altoparlanti-cuffia è immediata, tramite interruttore a slitta, senza dover intervenire sui collegamenti. L'apparecchio si inserisce nel collegamento fra uscita dell'amplificatore e altoparlanti.



L. 4.800

Le richieste devono essere effettuate inviando l'importo a mezzo vaglia o c.c.p. 3/26482 intestato a: ELETTRONICA PRATICA - 20125 MILANO - Via Zuretti, 52.

guenza di una riproduzione di suono superstereo e con la completa separazione dei due canali.

Analisi del circuito

Lo schema completo del circuito elettrico dell'apparato di controllo di separazione è riportato in figura 1. Esso è composto da due sezioni perfettamente identiche, una per ciascun canale, ciascuna pilotata da due transistor.

Allo scopo di non ripeterci con la teoria, analizzeremo, qui di seguito, uno soltanto dei due canali, perché l'altro risulta perfettamente identico al primo.

Il primo stadio, pilotato dal transistor TR1, di tipo NPN, funge da elemento di controllo di guadagno e di fase.

Come è noto, quando un transistor è montato in circuito con ingresso sulla base, come nel nostro caso, esso ha la proprietà di invertire la fase del segnale all'uscita sul collettore, mentre lo conserva in fase sull'emittore. Dunque, prelevando il segnale di uscita sul cursore del potenziometro R12 (o di R8) è possibile, a seconda della condizione di questo, ottenere un segnale in fase, o in opposizione di fase con il segnale d'entrata, variandone l'ampiezza.

Il segnale prelevato dal cursore del potenziometro R12 (segnale del primo canale) non viene inviato all'uscita (USC. 1), ma viene mescolato con il segnale del secondo canale prelevato direttamente sull'emittore del transistor TR2, attraverso la resistenza R15; questo segnale, essendo prelevato dall'emittore, risulta in fase con il segnale d'entrata.

Il transistor TR3 funge da elemento miscelatore, così come il transistor TR4. Questi due elementi provvedono a miscelare i segnali provenienti dalle resistenze R14-R15-R16.

Le uscite risultano collegate con gli emittori dei due transistor. Soltanto con questo sistema si possono ottenere basse impedenze d'uscita, molto utili per pilotare gli amplificatori di potenza.

Si noti che l'ingresso del circuito è di tipo ad alta impedenza, ottenuta con un particolare circuito denominato « boot-strapp », che utilizza i due condensatori elettrolitici C2-C3 quali elementi di retroazione.

Inserimento del circuito

Il circuito di figura 1 non è quello di un preamplificatore, perché il guadagno complessivo è pari all'unità (circa). Ecco perché l'apparato dovrà comporre uno dei molti anelli della catena di

riproduzione sonora. E in pratica esso dovrà essere inserito tra l'uscita del preamplificatore e l'entrata dell'amplificatore di potenza, dove esista almeno un segnale di 100 mV.

Nel caso di impiego del circuito con giradischi muniti di testine piezoelettriche, cioè in presenza di segnali d'uscita di valore già elevato, il correttore di separazione potrà essere utilizzato direttamente quale stadio d'entrata e ciò in virtù della elevata impedenza d'ingresso che bene si adatta a tali trasduttori.

Realizzazione pratica

Per la realizzazione pratica dell'apparato consigliamo di servirsi del circuito stampato, riproducendolo nelle stesse dimensioni con cui esso è presentato in figura 3.

L'uso del circuito stampato permette di realizzare un montaggio di dimensioni ridotte, in modo da non sollevare problemi di sistemazione all'interno del circuito preamplificatore o dell'amplificatore di potenza.

Nulla vieta comunque di servirsi di un contenitore separato, purché di tipo metallico, che abbia funzioni di schermo elettromagnetico e possa scongiurare la formazione di ronzii.

La dislocazione dei vari componenti elettronici sulla basetta del circuito stampato è illustrata in figura 2. Ognuno dovrà tenere sempre sott'occhio questo disegno mano a mano che il lavoro costruttivo procede.

Come si può notare, lungo i due lati maggiori del rettangolo del circuito stampato sono riportati dei numeri (3-5-4 e 7-6-8); ebbene, ognuno di questi punti trova preciso riscontro nello schema costruttivo di figura 4; essi si riferiscono ai collegamenti fra il circuito e i due potenziometri R8-R12.

I quattro transistor montati nel circuito sono di tipo BC108. Essi possono essere sostituiti a piacere con transistor similari; per esempio con i BC109-BC209-BC208, ecc.; qualsiasi transistor dotato di buon guadagno e di basso rumore, di tipo NPN, può comunque sostituire il BC108.

Messa a punto

Una sola operazione di messa a punto è necessaria prima dell'uso del nostro dispositivo. Essa consiste nella regolazione della resistenza semifissa R7.

Il trimmer potenziometrico R7 deve essere regolato in modo che il segnale presente sui collettori dei due transistor sia di uguale ampiezza a pa-

GLI ATTREZZI DEL PRINCIPIANTE



**IN UN UNICO KIT
PER SOLE
LIRE 7.900**

CONTIENE:

- 1 saldatore istantaneo (220 V - 90 W)
- 1 punta rame di ricambio
- 1 scatola pasta saldante
- 90 cm. di stagno preparato in tubetto
- 1 chiave per operazioni ricambio punta saldatore
- 1 paio forbici isolate
- 1 pinzetta a molle in acciaio inossidabile con punte internamente zigrinate
- 1 cacciavite isolato alla tensione di 15000 V
- 4 lame intercambiabili per cacciavite con innesto a croce

Le richieste del kit degli « ATTREZZI DEL PRINCIPIANTE » debbono essere fatte a: Elettronica Pratica - 20125 MILANO - Via Zuretti n. 52, inviando anticipatamente l'importo di L. 7.900 a mezzo vaglia postale o c.c.p. n. 3/26482 (spese di spedizione comprese).

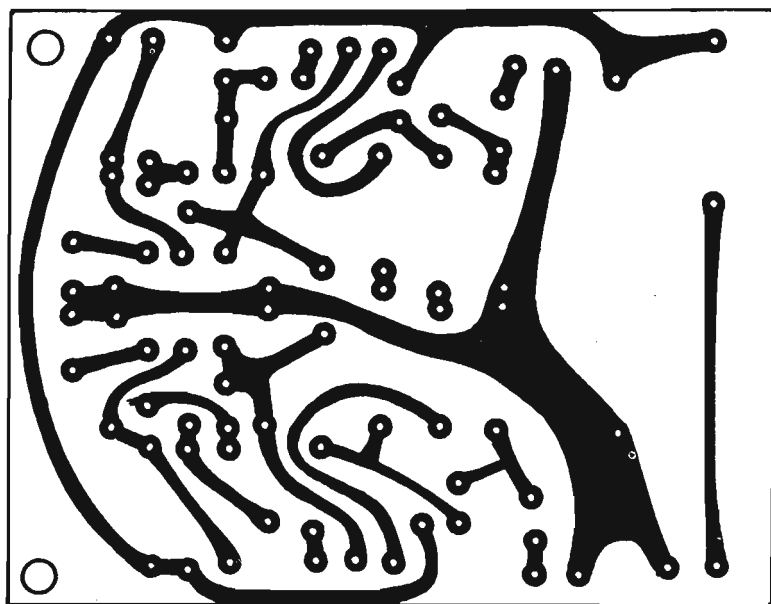


Fig. 3 - Circuito stampato in scala 1/1 necessario per la realizzazione dell'apparato di controllo di separazione dei segnali dei due canali di un amplificatore stereofonico.

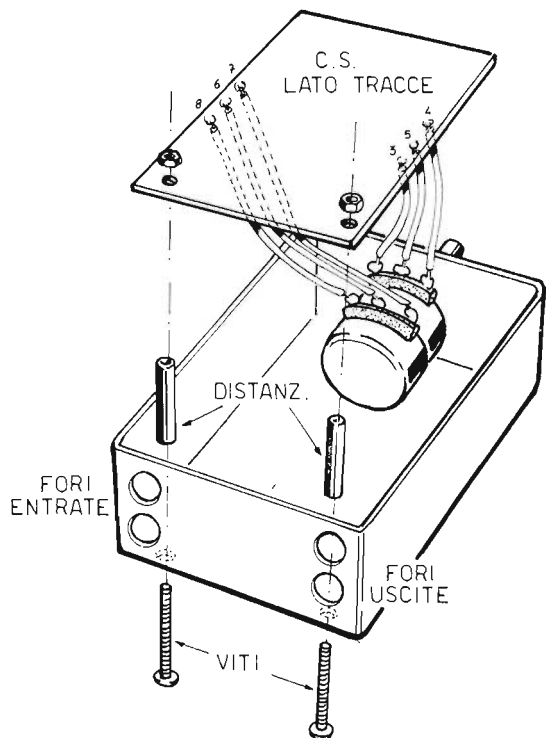


Fig. 4 - Il contenitore metallico è in grado di scongiurare l'ingresso nella catena di riproduzione sonora di segnali estranei e, in particolar modo, dei ronzii.

rità di segnale d'entrata. Tale condizione può essere raggiunta e verificata in vari modi. Il più semplice di questi consiste nel collegare assieme le due entrate 1-2 ed applicando ad esse un certo segnale. A questo punto si potrà effettuare una verifica strumentale, controllando con un voltmetro per bassa frequenza che il segnale sul punto 3 di R12 risulti uguale a quello sul punto 8 di R8 (vedi schema elettrico di figura 1). Oppure si può condurre una verifica soggettiva, ruotando il perno del potenziometro verso i collettori e regolando il trimmer R7 in modo da bilanciare con l'udito i due altoparlanti. E' ovvio che con questo secondo sistema di verifica si debbono ruotare entrambi i cursori dei due potenziometri R8-R12 verso gli elettrolitici C7-C5.

E' ovvio che la miglior regolazione del trimmer potenziometrico R7 si ottiene per mezzo dell'oscilloscopio, controllando il segnale presente sui collettori di TR1 e TR2, che deve essere di uguale ampiezza a parità di segnale d'ingresso. Ma il sistema di taratura con l'oscilloscopio non è il solo. Lasciamo comunque al lettore la scelta del procedimento più adatto alle proprie capacità e agli strumenti di misura in suo possesso.

Alimentazione

L'alimentazione prevista per il nostro apparato è di 21 V in corrente continua, così come indi-

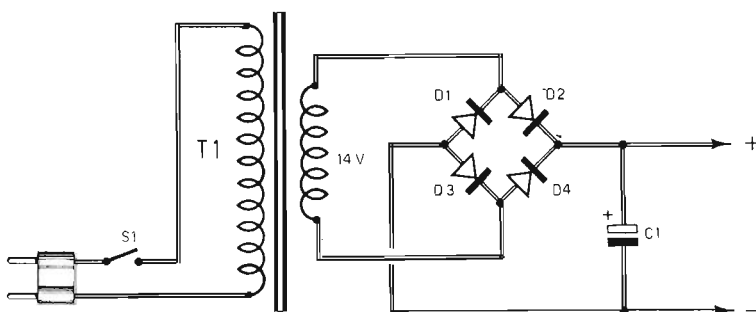


Fig. 5 - Alimentatore adatto per l'alimentazione del circuito dell'apparato di controllo di separazione dei segnali stereo. Il trasformatore T1 riduce la tensione di rete al valore di 14 V. Il ponte di diodi (D1-D2-D3-D4) è composto da quattro diodi di tipo BY126. Il condensatore elettrolitico C1 ha il valore di 3.300 μ F - 30 VI.

cato nello schema elettrico di figura 1.

Si tenga presente che uno dei fattori di massima importanza per il buon funzionamento dell'apparato consiste nella presenza di una tensione continua di 18 V esatti sui terminali del condensatore elettrolitico C11.

Coloro che volessero servirsi di un alimentatore con tensione di valore leggermente diverso da quello prescritto di 21 V, dovranno intervenire sul valore della resistenza R18, facendo in modo che sui terminali del condensatore elettrolitico C11 compaia anche in questo caso il valore di 18 V.

Alimentatore separato

Per coloro che volessero realizzare un alimentatore, non avendone uno a disposizione, presen-

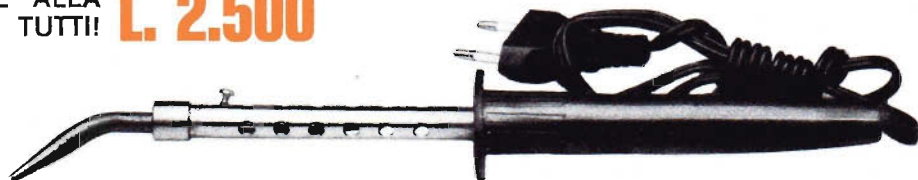
tiamo il progetto separato di questo apparecchio in figura 5.

Il trasformatore di alimentazione T1 deve avere una potenza di 5 W e deve essere in grado di trasformare la tensione di rete di 220 V al valore di 14 V. Mediante un ponte di diodi di tipo BY126 (D1-D2-D3-D4) si provvede a raddrizzare la tensione alternata di 14 V. Questa tensione viene poi livellata tramite il condensatore elettrolitico C1, che ha il valore di 3.300 μ F - 30 VI. Anche questo apparecchio dovrà essere racchiuso in un contenitore metallico, facendo bene attenzione agli isolamenti della tensione di rete, allo scopo di evitare formazioni di ronzio.

Coloro che vorranno riunire in un unico contenitore i due apparati, quello di figura 1 e quello di figura 5, dovranno aumentare le dimensioni del contenitore riportato in figura 4, in modo da renderlo adatto ad ospitare anche l'alimentatore.

IL SALDATORE DEL PRINCIPIANTE

IL PREZZO E' ALLA PORTATA DI TUTTI! **L. 2.500**



Chi comincia soltanto ora a muovere i primi passi nel mondo dell'elettronica non può sottoporsi a spese eccessive per attrezzare il proprio banco di lavoro, anche se questo deve assumere un carattere essenzialmente dilettantistico. Il saldatore del principiante, dunque deve essere economico, robusto e versatile, così come è qui raffigurato. La sua potenza è di 40 W e l'alimentazione è quella normale di rete-luce di 220 V.

Per richiederlo occorre inviare vaglia o servirsi del modulo di c.c.p. n° 3/26482 intestato a ELETTRONICA PRATICA - Via Zuretti 52 - 20125 Milano

Vendite PAcquisti Permute

IL SERVIZIO E' COMPLETAMENTE GRATUITO

CERCO TX usato, in ottimo stato (3 Ch massimo) 27 MHz 1 W in cambio di 40 transistor - 11 diodi - 60 condensatori - 16 conden. elettr. - 20 resistenze - 5 pot. di cui 1 doppio - 5 trasformatori in miniatura - 2 valvole tetrodo finali TV - 5 valvole TV, tutto funzionante.

Corato Antonio - Viale Torino, 5 - 36050 OLMO DI CREAZZO (Vicenza).

VENDO 8 transistor di potenza di tipo 2N3055 nuovissimi mai usati a L. 800, 100 lire in meno del costo originale, le spese sono a mio carico.

Albano Salvatore - Via Umberto I°, 7 - 98030 ROCCELLA VALDEMONE (Messina).

SPECIALIZZATO radiomontatore eseguirebbe nel proprio domicilio lavori di montaggio elettronici su circuito stampato per serie ditte.

Sergente Mandalà Antonio - VII Battaglione - Carri - 33099 VIVARO (Pordenone).

CERCO schema per ricetrasmittitore CB 23 canali a transistor di qualsiasi tipo. Rispondo a tutti.

Gigante Osvaldo - Piazza Vargas, 39 - 80041 BOSCOREALE (Napoli) - Tel. (081) 8584329.

SI EFFETTUANO circuiti stampati con foratura. Bachelite L. 20 cm² - vetronite L. 23 cm². E' sufficiente inviarcì anche il solo schema. Massima serietà.

Narcisì Paolo - Via Tripolitania, 157 - 00199 ROMA - Tel (06) 8316024.

CEDO radiocomando per giocattoli 2/4 50-100 metri - auto cm. 30 R.C. nuova - registratore per dattilografa da riparare - fotoriproduttore stampa sviluppo B/N in 10 secondi.

Cerco radiocomando - Simprop - Futaba - ecc. 4/8 - generatore di tensione 1-2 KW.

Bahlke Francesco - Via Aleardi 111/A - 30172 VENEZIA-MESTRE.

OCCASIONE, vendo ricetrasmittitore Pony C.B. 75 24 c.n. quarzati - stazione base con orologio digitale L. 75.000; rosmetro, wattmetro Tenko Effect SP1 L. 15.000; cuffie stereo L. 8.000 tutto funzionante o cambio con lineare di qualsiasi marca, funzionante 80-100 W.

Cesaro Giuseppe - Via Fratelli Rosselli - 84090 MONTECORVINO ROVELLA (Salerno).

VENDO Marantz 1120 60 + 60 W + piastra giradischi Philips mod. 408 + box da 60 W S.d.a. + stereo 8 Akai mod. CE 81 + sintonizzatore filodiff. Siemens ELA 43-19 stereo tutto 620 K. Solo locali.
Tel. ANCONA 56515 ore pasti.

ESEGUO circuiti stampati su bachelite L. 16 al cm², con foratura L. 18. Inviare disegno del circuito stampato o schema elettrico (+ L. 2).

Regina Giovanni - c/d Buonicose - 87020 MARCELLINA (Cosenza).

Di questa Rubrica potranno avvalersi tutti quei lettori che sentiranno la necessità di offrire in vendita, ad altri lettori, componenti o apparati elettronici, oppure coloro che vorranno rendere pubblica una richiesta di acquisto od un'offerta di permuta.

Elettronica Pratica non assume alcuna responsabilità su eventuali contestazioni che potessero insorgere fra i signori lettori e sulla natura o veridicità del testo pubblicato. In ogni caso non verranno accettati e, ovviamente, pubblicati, annunci di carattere pubblicitario.

Coloro che vorranno servirsi di questa Rubrica, dovranno contenere il testo nei limiti di 40 parole, scrivendo molto chiaramente (possibilmente in stampatello).

CERCO ricetrasmittitore anche guasto 6 o 23 canali, 30-5 W di qualsiasi tipo 144 o 27 MHz, dò in cambio 8 valvole radio TV + 20 condensatori misti + 30 resistenze miste + 5 transistor + circuito di radiolina con tutti i pezzi montati + 3 potenziometri + altoparlantino + 4 motorini elettrici bassa tensione.

Mancini Giuseppe - Via Veresimo, 29 - 63020 RUBBIANELLO (Ascoli Piceno).

VENDESI al miglior offerente RX-TX PONY 72 A 6 ch 5 W (tutti quarzati), alimentatori 6 ÷ 14 V 2,5 A, ed uno da 6 V adatto per RX normali. Il tutto è cedibile per L. 80.000 trattabili. Spese a mio carico.

Coccolo Paolo - Via Parco, 7 - 33040 PREMARIACCO (Udine).

CERCO cuffia stereo in buone condizioni e inoltre semplici schemi elettrici e di cablaggio per CB.

Longo Giuseppe - Via Galeazzo di Tarsia, II A/8 - 88100 CATANZARO.

CERCO urgentemente e compro semplici schemi di trasmettitori CB (valvolari od a transistor) di almeno 5 W di potenza.

Coriando Marco - Via alla Stazione, 5/2 - 16159 GENOVA RIVAROLO.

VENDO a L. 16.000 trattabili coppia ricetrasmittitori 100 mW + tester a L. 4.000 non funzionante ma riparabile, oppure cambio con RX-TX 23 canali minimo 5 W o materiale elettronico vario.

Ballancin Luigi - Via Belvedere - 31020 SOLIGO (Treviso).

TECNICO eseguirebbe per serie ditte e per privati montaggi elettronici di qualsiasi tipo.

Ventre Antonello - Via Ammiraglio Curzon, 39 - 89018 VILLA S. GIOVANNI (Reggio Calabria).

VENDO, nuovo RTX marca Tenko M80 in AM/SSB 23/46 ch. 5/15 W a L. 150.000 irriducibili. Tratto zona Veneto. Rispondo a tutti.

Parinetto Gianni - Via Postumia, 107 - 31038 PAESE (Treviso).

CERCO oscillatore modulato AM-FM funzionante disposto a spendere massimo L. 23.000. Inviare offerte, rispondo a tutti.

Lucifero Francesco - Via Pantano Alto, 5 - 98060 S. ANGELO DI BROLO (Messina).

METAL DETECTOR anche ex cercamine residuo militare, acquistasi o noleggiati.

Parini Giuseppe - Via Cairoli, 5 - 21100 VARESE.

CERCO da seria ditta lavoro a domicilio di montaggi radio elettrici elettronici. Assicurasi massima serietà e impegno.

Osvidi Angelo - Strada per Casterno, 10 - 20087 ROBECCO SUL NAVIGLIO (Milano).

CERCO da seria ditta zona Modena impiego nel settore elettrotecnica (esperienza limitata) anche lavoro in serie.

Slomp Gualtiero - Va S. Giovanni, 41 - 41057 SPILAMBERTO (Modena).

VENDO coppia radiotelefoni LAFAYETTE 3 W 3 canali nuovi a L. 100.000.

Martini Stefano - Via Cappuccini 43/a 28048 PALLANZA (Novara) - Tel. (0323) 43618.

CERCO radiocomando che abbia l'apparato ricevente con queste caratteristiche: dimensioni inferiori a 15 x 6 x 4 cm. - peso non superiore a 100 gr. - alimentazione 3 - 6 V.

Ponzi Riccardo - Viale Italia, 241 - 57100 LIVORNO.

VENDO signal tracer un ottimo strumento per verificare guasti nei circuiti Radio TV a L. 17.000 trattabili + amplificatore 2 W di B.F con regolatore di tono (bassi-acuti) applicabile anche a un giradischi L. 10.000.

Caputo Giulio Donato - Via G. Paladino, 6 - 80138 NAPOLI - Tel. 326096.

VENDO ricetrasmittente 27 MHz Hitachi cm 1800 24 cm quarzati 5 W + alimentatore stab. PG113 6 ÷ 14 V 2 A + m 22 cavo per antenna L. 130.000 contanti (il tutto in buono stato).

Arcarese Calogero - Corso Europa, 20 - 93017 SAN CATALDO (Caltanissetta) - Tel. 41261.

CERCO alimentatore stabilizzato 12 V minimo 2 A e antenna per i 27 MHz Ground Plane o equivalente. Rispondo a tutti.

Negro Riccardo - Via Morandi, 11/D - 20097 S. DONATO MILANESE (Milano) - Tel. 5272776.

VENDO giradischi Philips L. 15.000 - amplificatore stereo 7 W L. 23.000 - 2 casse Philips 6 W L. 18.000. Il tutto L. 50.000 + 33 giri in regalo.

Ferraioli Antonio - Via G. da Procida, 8 - 84012 ANGRÌ (Salerno).

ACQUISTO o cambio con ricevitori e accessori d'epoca materiale elettronico nuovo (chiedere elenco componenti allegando L. 100 in francobolli).

Fornero Paolo - Stradale Torino, 115 - 10015 IVREA (Torino).

URGENTE, cerco TX 80 ÷ 108 MHz, 10 ÷ 30 W, 40 ÷ 15.000 Hz + antenna stilo; funzionante prezzo abbordabile.

Vigna G. - Via Ancina, 38 - 12045 FOSSANO (Cuneo).

CERCO il progetto schematico di un oscilloscopio allegando istruzioni per il funzionamento.

Santia Giancarlo - Via Morena, 151 - 00043 CIAMPINO (Roma).

CERCO oscilloscopio anche se non funzionante con tubo catodico in buono stato completo di tutti i componenti e possibilmente completo di schema elettrico da scambiarsi con TV vecchio 1° e 2° canale funzionante. Acquisto anche se oltre al TV devo aggiungere altro denaro.

Boccolini Sandro - Via A. Gramsci 1 - 06023 GUADO TADIONO (Perugia) - Tel. 915161 ore pasti.

AR 2ax casse acustiche HI-FI ottobre '74 in garanzia, come nuove, vendo per miglioramento impianto L. 200.000 la coppia.

Ippolito Silvio - Rione S. Agostino (Palazzo Piantadosi) - 81100 CASERTA - Tel. (0823) 67410 dopo ore 18.

CERCO una copia di Elettronica Pratica n. 7 (giugno 1972). Pagherò L. 1.000. Per favore è urgente.

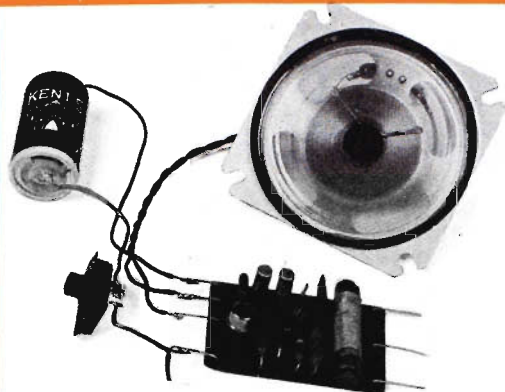
Marcelli Stefano - Via De Gasperi, 28 - 62022 CASTELRAIMONDO (Macerata).

CQ CQ CQ cerco schema del RX-TX Tokai TC 5005 5 W 6 ch portatile con tutti i valori e uno schema dell'autoradio modello Woxson Junior 70.

Maffei Ruggero - Via della Repubblica, 59 - 38060 BOLOGNANO ARCO (Trento).

COLLEZIONISTA cartoline QSL, scambia con CB Italiani ed esteri. Pregasi non inviare cartoline panoramiche. Ricambio immediatamente con QSL personale ogni cartolina inviata. Garantisco e pretendo la massima serietà.

Vallauri Mario - Via Capello, 18 - 12012 BOVES (Cuneo).



La realizzazione di questo semplice ricevitore rappresenta un appuntamento importante per chi comincia e un'emozione indescrivibile per chi vuol mettere alla prova le proprie attitudini e capacità nella oratica della radio.

IL RICEVITORE DEL PRINCIPIANTE IN SCATOLA DI MONTAGGIO

... vuol tendere una mano amica a quei lettori che, per la prima volta, si avvicinano a noi e all'affascinante mondo della radio.

LA SCATOLA DI MONTAGGIO COSTA:

L. 2.900 (senza altoparlante)

L. 3.500 (con altoparlante)

Tutti i componenti necessari per la realizzazione de « Il ricevitore del principiante » sono contenuti in una scatola di montaggio venduta dalla nostra organizzazione in due diverse versioni: a L. 2.900 senza altoparlante e a L.3.500 con altoparlante. Le richieste debbono essere fatte inviando anticipatamente l'importo a mezzo vaglia o c.c.p. n. 3/26482 intestato a: ELETTRONICA PRATICA 20125 MILANO - Via Zuretti n. 52.

CAMBIO seguente materiale elettronico: 54 riviste + RX BC603 (20-28 MHz) + 18 Kg di materiale surplus (30% nuovo) con compressore ad aria in buono stato da 20 - 30 litri. Tratto solo con zona.

Meneghetti Mario - Via Roma, 35 - 20020 LAZZATE (Milano).

VENDO filtri cross-over 3 vie 12 db/ottava GBC mai usati L. 15.000 tutti e due. Registratore cassette portatile Sound corredato di microfono e presa per corrente con registrazione incorporata L. 30.000.

Paganelli Giuseppe - Corso Molise 67/A - 10100 TORINO - Tel. 7391751.

ATTENZIONE: scopo urgente realizzo svendo 1 amplificatore telefonico che è anche radio AM per sole L. 8.000 e una microspia FM completa di antenna estraibile (88 ÷ 108 MHz) per L. 8.000. Il tutto per L. 14.000. Cerco trasmettitori CB di G. Brazioli.

Senatore Edilio - Via Caravaglios Parco Bausano - 80125 NAPOLI.

GIOVANE appassionato CB acquisterebbe, solo se buona occasione, schemi di ricetrasmittenti di pochi canali e riceventi. Gradirebbe anche radio fuori uso e vorrebbe conoscere altri CB di zona.

Gruppino Antonio - Via Eremo Botte, 1 - 89100 REGGIO CALABRIA.



PER I VOSTRI INSERTI

I signori lettori che intendono avvalersi della Rubrica « Vendite - Acquisti - Permute » sono invitati ad utilizzare il presente tagliando.

TESTO (scrivere a macchina o in stampatello)

Inserite il tagliando in una busta e spedite a:

ELETTRONICA PRATICA

- Rubrica « Vendite - Acquisti - Permute »
Via Zuretti, 52 - MILANO.

CON UNA SOLA MODALITA' DI SOTTOSCRIZIONE CI SI PUO' ABBONARE A

ELETTRONICA PRATICA

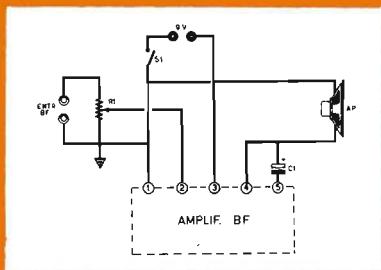
nella forma più semplice, cioè rinunciando a qualsiasi regalo, oppure, nella seconda forma, richiedendo il saldatore-omaggio o, ancora, nella terza forma, facendo richiesta del

NUOVO FORMIDABILE DONO

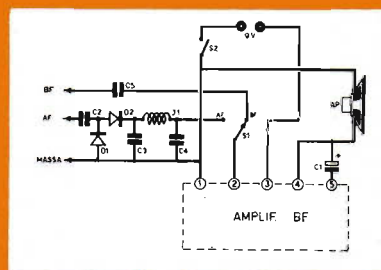
Il modulo amplificatore di bassa frequenza, costruito secondo le tecniche professionali più avanzate, permette di realizzare un buon numero di apparati elettronici, con pochi componenti e modica spesa.

CARATTERISTICHE DEL MODULO

- Circuito:** di tipo a films depositati su piastrina isolante.
Componenti: 4 transistor - 3 condensatori al tantalio - 2 condensatori ceramici.
Potenza: 1 W su carico di 8 ohm.
Dimensioni: 62 x 18 x 25 mm.
Radiatore: incorporato
Alimentaz.: 9 Vcc



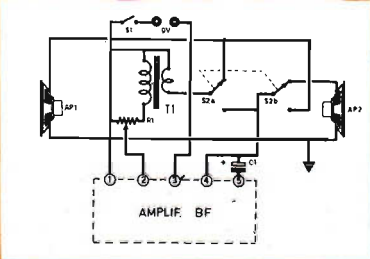
AMPLIFICATORE BF



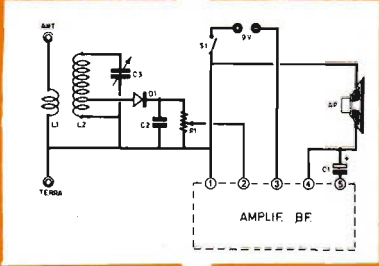
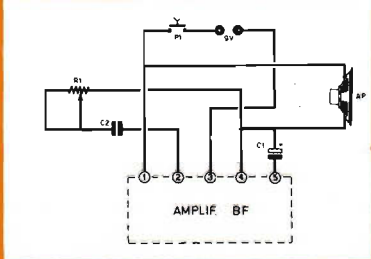
SIGNAL - TRACER



INTERFONO



OSCILLATORE BF



RADIORICEVITORE PER OM

3
FORME DI
ABBONAMENTO

Coloro che non sono interessati al dono del modulo amplificatore, possono abbonarsi a

ELETTRONICA PRATICA

chiedendo in regalo il

MODERNISSIMO SALDATORE

L'utensile necessario per la realizzazione di perfette saldature a stagno sui terminali dei semiconduttori e particolarmente indicato per i circuiti stampati. Maneggevole e leggero, assorbe la po-



tenza di 25 W alla tensione alternata di 220 V. Nel pacco contenente il saldatore sono pure inseriti 80 cm. di filo-stagno e una scatola di pasta disossidante.

3 forme di abbonamento

1 sola modalità di sottoscrizione

ABBONAMENTO ANNUO SEMPLICE:

per l'Italia L. 7.500
per l'Estero L. 10.000

ABBONAMENTO ANNUO CON DONO:

A scelta: un modulo amplificatore BF.
Oppure: un saldatore elettrico.

per l'Italia L. 9.000
per l'Estero L. 12.000

UTILIZZATE QUESTO MODULO DI CONTO CORRENTE POSTALE

Per qualsiasi richiesta di scatolette di montaggio, fascicoli arretrati, consulenza tecnica inerente ai progetti pubblicati sulla rivista e per una delle tre possibili forme di abbonamento. Vi preghiamo di scrivere chiaramente e nell'apposito spazio, la causale di versamento.

UTILIZZATE QUESTO MODULO DI CONTO CORRENTE POSTALE



Servizio dei Conti Correnti Postali

Certificato di allibramento

Versamento di L.  (in cifre)

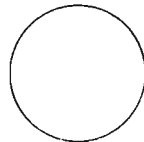
eseguito da
residente in
via

sul c/c N. **3/26482**

intestato a: **ELETTRONICA PRATICA**
20125 MILANO - Via Zuretti, 52

Addì (1) 19

Bollo lineare dell'Ufficio accettante





N.
del bollettario ch. 9

Bollo a data

Indicare a tergo la causale del versamento

SERVIZIO DEI CONTI CORRENTI POSTALI

Bollettino per un versamento di L.  (in cifre)

Lire  (in lettere)

eseguito da
residente in
via

sul c/c N. **3/26482**

intestato a: **ELETTRONICA PRATICA**
20125 MILANO - Via Zuretti, 52

Firma del versante

Addì (1) 19

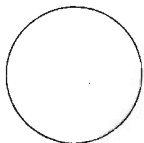
Bollo lineare dell'Ufficio accettante



Tassa di L.

Cartellino
del bollettario

numerato
di accettazione



Moo. ch 8-bis
Ediz. 1967

Bollo a data

L'Ufficiale di Posta

L'Ufficiale di Posta

(1) La data deve essere quella del giorno in cui si effettua il versamento.

Servizio dei Conti Correnti Postali

Ricevuta di un versamento

di L. (*)  (in cifre)

Lire (*)  (in lettere)

eseguito da

sul c/c N. **3/26482**

intestato a: **ELETTRONICA PRATICA**
20125 MILANO - Via Zuretti, 52

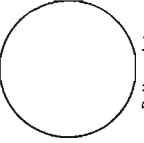
Addì (1) 15

Bollo lineare dell'Ufficio accettante



Tassa di L.

numerato
di accettazione



Bollo a data
(*) Sbarcare con un tratto di penna gli spazi rimasti disponibili prima e dopo l'indicazione dell'importo.

AVVERTENZE

Spazio per la causale del versamento. (La causale è obbligatoria per i versamenti a favore di Enti e Uffici pubblici).

Il versamento in conto corrente è il mezzo più semplice e più economico per effettuare rimesse di denaro a favore di chi abbia un C/C postale.

Per eseguire il versamento il versante deve compilare in tutte le sue parti, a macchina o a mano, purchè con inchiostro, nero o nero bluastro, il presente bollettino (indicando con chiarezza il numero e la intestazione del conto ricevente qualora già non vi siano impressi a stampa).

Per l'esatta indicazione del numero di C/C si consulti l'Elenco generale dei correntisti a disposizione del pubblico in ogni ufficio postale.

Non sono ammessi bollettini recanti cancellature, abrasioni o correzioni.

A tergo dei certificati di allibramento, i versanti possono scrivere brevi comunicazioni all'indirizzo dei correntisti destinatari, cui i certificati anzidetti sono spediti a cura dell'Ufficio conti correnti rispettivo.

Il correntista ha facoltà di stampare per proprio conto i bollettini di versamento, previa autorizzazione da parte dei rispettivi Uffici dei conti correnti postali.

La ricevuta del versamento in C/C postale, in tutti i casi in cui tale sistema di pagamento è ammesso, ha valore liberatorio per la somma pagata, con effetto dalla data in cui il versamento è stato eseguito (art. 105 - Reg. Esec. Codice P. T.).

La ricevuta non è valida se non porta il cartellino o il bollo rettangolare numerati.

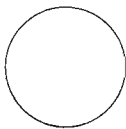
FATEVI CORRENTISTI POSTALI!

Potrete così usare per i Vostri pagamenti e per le Vostre riscossioni il

POSTAGIRO

esente da qualsiasi tassa, evitando perdite di tempo agli sportelli degli uffici postali

Parte riservata all'Ufficio dei Conti Correnti,

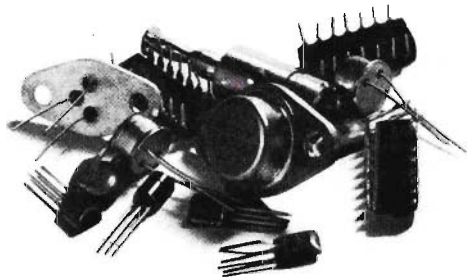


UTILIZZATE
QUESTO
MODULO
DI CONTO
CORRENTE
POSTALE

Per qualsiasi richiesta di scatole di montaggio, fascicoli ar retrati, consulenza tecnica inerente ai progetti pubblicati sulla rivista e per una delle tre possibili forme di abbonamento. Vi preghiamo di scrivere chiaramente e nell'apposito spazio, la causale di versamento.

UTILIZZATE
QUESTO
MODULO
DI CONTO
CORRENTE
POSTALE





LA POSTA DEL LETTORE

Tutti possono scriverci, abbonati o no, rivolgendoci quesiti tecnici inerenti i vari argomenti presentati sulla rivista. Risponderemo nei limiti del possibile su questa rubrica, senza accordare preferenza a chicchessia, ma scegliendo, di volta in volta, quelle domande che ci saranno sembrate più interessanti. La regola ci vieta di rispondere privatamente o di inviare progetti esclusivamente concepiti ad uso di un solo lettore.



Una variante al campanello musicale

Ho realizzato con molto interesse il progetto del campanello musicale presentato sul fascicolo di settembre di quest'anno e devo dire che ho imparato molte cose interessanti.

Purtroppo, essendo ancora alle prime armi, non mi arrischio a modificare il circuito da solo, mentre desidererei fare in modo che il campanello suonasse in continuazione finché il pulsante rimane premuto e cessasse di funzionare non appena il pulsante viene abbandonato. E' possibile una tale variante del circuito

LUIGI DAL ZOTTO
Rovigo

La modifica da lei desiderata è tra le più semplici immaginabili. E' infatti sufficiente eliminare la resistenza R23, perché la stessa interrompe il collegamento del piedino 17 di IC2. Il piedino 17, corrispondente alla quindicesima funzione, potrà essere utilizzato per comandare una nuova nota, arricchendo in tal modo la gamma dei motivi musicali eseguibili. Se la modifica proposta dovesse assumere carattere permanente, le con-

sigliamo di eliminare anche il transistor TR8, il relé RL e il diodo D2, che potranno evidentemente servire per altri progetti, dato che in questo caso rimarrebbero del tutto inutilizzati.



Il campanello non suona

Prima di realizzare il progetto dell'antifurto presentato a pagina 692 del fascicolo di settembre di quest'anno, vorrei fosse chiarito un mio dubbio. Mi sembra di notare una discordanza fra lo schema elettrico e quello pratico pubblicati alle pagine 694-695.

Infatti, mentre nello schema pratico la suoneria risulta inserita, tramite i terminali utili del relé, nel circuito di alimentazione in corrente continua a 12-16 V, nello schema pratico il circuito della suoneria risulta inserito soltanto fra i terminali utili del relé, ma non nel circuito di alimentazione. Che cosa potete dire in proposito?

GIANFRANCO TUMINELLI
Roma

La sua osservazione è esatta. Perché il nostro disegnatore si è veramente dimenticato di inserire, in serie al circuito della suoneria, l'alimentatore. Tale errore, tuttavia, potrà essere vantaggioso per tutti coloro che vorranno alimentare il circuito dei segnali acustici, o altro tipo di circuito avvisatore, con tensioni diverse da quelle da noi prescritte. In sostanza, sullo schema pratico il circuito dell'avvisatore acustico può essere comunque alimentato, anche con correnti alternate, perché il relé isola elettricamente il circuito di eccitazione da quello utilizzatore.

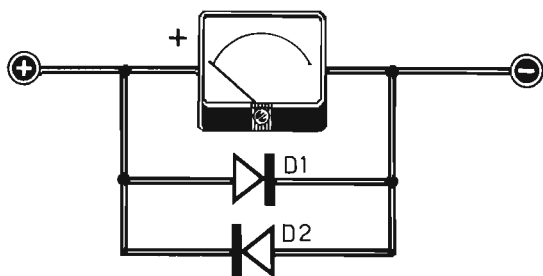


Protezione degli strumenti

Molte case costruttrici, nel pubblicizzare taluni strumenti di misura, dichiarano ripetutamente che gli strumenti di loro produzione sono protetti elettronicamente dai sovraccarichi e dalle inversioni di polarità. Potreste dirmi in che cosa consistono queste protezioni, suggerendomi eventualmente il tipo di circuito da adottarsi per il mio vecchio tester?

OTTORINO DATTILO
Todi

Il circuito di protezione di uno strumento galvanometrico consiste, nella quasi totalità dei casi, nell'applicazione di due diodi al silicio (D1-D2)



collegati in parallelo allo strumento, come è dato a vedere nel disegno qui riportato. I diodi D1-D2 durante il normale funzionamento dello strumento di misura si comportano praticamente come se non esistessero. La loro presenza viene avvertita soltanto in caso di sovraccarico, perché provvedono a limitare il valore della tensione, quella diretta e quella inversa, a 0,6 V circa, impedendo la sicura distruzione dello strumento.

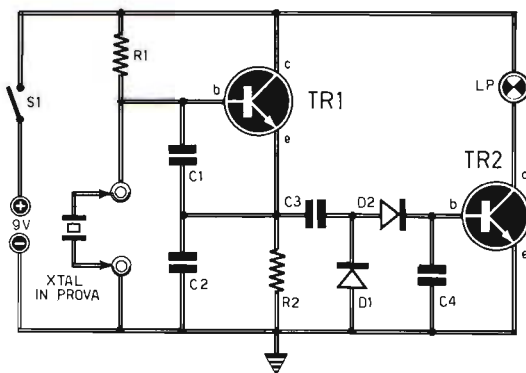
Provaquarzi

Ho la possibilità di acquistare, presso un locale mercato surplus, dei quarzi a prezzi convenientissimi. Purtroppo, durante la prova del componente, capita che soltanto la metà dei quarzi si rivelano in ottimo stato, mentre l'altra metà non oscilla. In pratica, dunque, il costo dei componenti risulta duplicato se non proprio triplicato. E l'acquisto di tali componenti non rappresenta più un affare. Mi rivolgo a voi per chiedervi il progetto di un provaquarzi, di tipo portatile e di uso semplicissimo, allo scopo di conoscere immediatamente, all'atto dell'acquisto, le condizioni dei quarzi.

Tenete conto che le frequenze di oscillazione si aggirano normalmente intorno ai 3,5 MHz.

GIUSTINO DANDOLO
Venezia

Il circuito qui pubblicato potrà certamente risolvere il suo problema, interessando altresì tutti quei lettori che desiderano controllare l'efficienza dei quarzi. Il circuito è di tipo aperiodico e



C1 = 1.000 pF
C2 = 100 pF
C3 = 1.000 pF
C4 = 5.000 pF

R1 = 33.000 ohm
R2 = 1.000 ohm

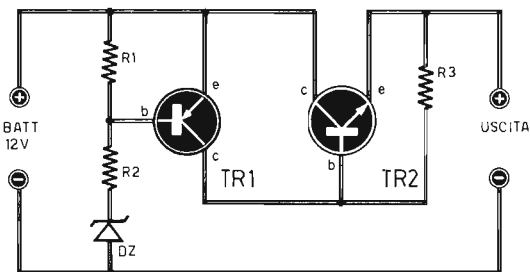
TR1 = 2N708
TR2 = BC107
D1 = 1N914
D2 = 1N914
LP = 12 V - 50 mA

non necessita quindi di bobine o condensatori variabili per l'accordo. Inoltre, il classico strumento indicatore è stato sostituito con un più comodo rivelatore « go/no-go », cioè « va/non va », composto da un transistor amplificatore che pilota la lampada LP (la lampadina può essere sostituita con un diodo LED, collegando in serie una resistenza da 470 ohm). Quando la lampada si accende, è segno che il quarzo oscilla ed è quindi sicuramente efficiente. In caso contrario, il quarzo non funziona, oppure, pur funzionando nei circuiti a valvole, non è in grado di pilotare un circuito transistorizzato.



Protezione di un accumulatore

Non essendo riuscito ad effettuare un impianto luce in una mia piccola cantina, ho fatto ricorso all'installazione di una batteria al piombo, alla quale è affidato il compito di alimentare una lampadina. Periodicamente provvedo alla rica-



rica della batteria. Ma talvolta capita che la tensione scende al di sotto di certi livelli che danneggiano irrimediabilmente l'accumulatore. Come si potrebbe fare per provocare l'apertura automatica del circuito di illuminazione quando la tensione della batteria scende, ad esempio, al di sotto dei 4 V?

SPLENDORI EZIO
Ravenna

Il suo problema può essere facilmente risolto sfruttando il circuito qui riportato. Infatti, fin-

RICEVITORE AM-FM a L. 9.800



Chi non ha ancora costruito il nostro microtrasmettitore tascabile, pubblicizzato in 4^a di copertina, soltanto perché sprovvisto di un buon ricevitore a modulazione di frequenza, con cui ascoltare, con chiarezza e potenza, suoni, voci e rumori trasmessi a distanza da quel miracoloso e piccolo apparato, può trovare ora l'occasione per mettersi subito al lavoro, acquistando questo meraviglioso

Questo ricevitore funziona dovunque ed è in grado di captare tutte le emittenti private già in funzione o che stanno per nascere un po' dovunque e che trasmettono soltanto in MODULAZIONE DI FREQUENZA.

CARATTERISTICHE

- Ricezione in AM: 540 - 1.600 KHz
- Ricezione in FM: 88 - 108 MHz
- Potenza d'uscita: 800 mW
- Semiconduttori: 9 transistor + 3 diodi
- Alimentazione: 9 Vcc (una pila da 9 V)
- Dimensioni: 8 x 12 x 4 cm.
- Contenitore: mobile in plastica antiurto tipo military look con cinturino
- Antenna AM: incorporata in ferrite
- Antenna FM: telescopica estraibile
- Corredo: auricolare + una pila da 9 V

Le richieste debbono essere fatte inviando anticipatamente l'importo di Lire 9.800, a mezzo vaglia o c.c.p. n. 3/26482, intestato a: ELETTRONICA PRATICA - 20125 MILANO - Via Zuretti, 52.

ché la tensione della batteria si mantiene al di sopra della tensione del diodo zener DZ, i due transistor TR1-TR2 risultano conduttori e all'uscita sarà presente una tensione lievemente inferiore a quella della batteria, più precisamente di 0,2 V circa. Quando la tensione della batteria scende al di sotto dei 9 V, i due transistor TR1-TR2 vanno all'interdizione, bloccando l'alimentazione del carico. Il consumo a vuoto del circuito è di soli 2 mA, mentre la corrente massima sopportabile è all'ordine dei 3-4 A. Tenga presente che il transistor TR2 deve essere munito di elemento raffreddante (radiatore) TR1 = 2N2905; TR2 = 2N3055; R1 = 4.700 ohm; R2 = 1.000 ohm; R3 = 10.000 ohm; DZ = diodo zener (9 V).



Alimentatore stabilizzato a 9 V

Sono in possesso di un ricevitore transistorizzato con alimentazione a batteria. Poiché il consumo dell'apparecchio risulta elevato (80 mA), le batterie si consumano rapidamente con mio grande danno economico. Ecco perché vorrei costruire un semplice alimentatore stabilizzato da collegarsi alla rete a 220 V. Potreste pubblicare un simile progetto, tenendo conto che la tensione d'uscita deve essere di 9 V continui?

FRANCESCO FAZIO
Salerno

In più occasioni abbiamo presentato progetti di semplici alimentatori stabilizzati adatti a risolvere il suo problema. Sgoffiando i fascicoli arre-

trati della rivista potrà certamente trovare il progetto che più la soddisfa. In alternativa, presentiamo una versione semplicissima di alimentatore stabilizzato a diodo zener, con tensione d'uscita di 9 V. Faccia attenzione a non lasciare per lungo tempo l'alimentatore senza carico; perché il diodo zener assorbirebbe tutta la corrente destinata al carico, con possibile danneggiamento. Per maggior sicurezza, comunque, si potrebbe montare un diodo zener da 9 V - 3 W.



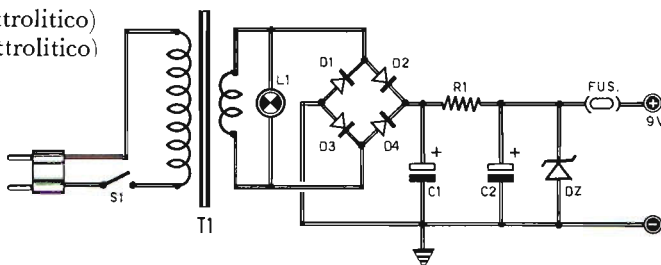
Luci psichedeliche

Ho realizzato il progetto da voi presentato a pagina 362 del fascicolo di maggio dello scorso anno. Dopo aver più volte collegato l'apparato a più amplificatori di bassa frequenza, ho riscontrato sempre lo stesso inconveniente: la distruzione dei transistor finali di potenza. Da che cosa può dipendere tale inconveniente?

D'ERCOLE DANTE
Padova

L'inconveniente da lei citato è da attribuirsi, con tutta probabilità, ad un imperfetto isolamento del trasformatore di alimentazione T1; l'isolamento imperfetto si verifica nell'avvolgimento primario. Un altro motivo dell'inconveniente può essere attribuito al valore dell'impedenza del trasformatore T1, che può risultare talmente bassa da richiedere l'inserimento di una resistenza da 1.000 ohm, di tipo a filo, collegata in serie.

- C1 = 1.000 μ F - 25 VI (elettrolitico)
C2 = 1.000 μ F - 25 VI (elettrolitico)



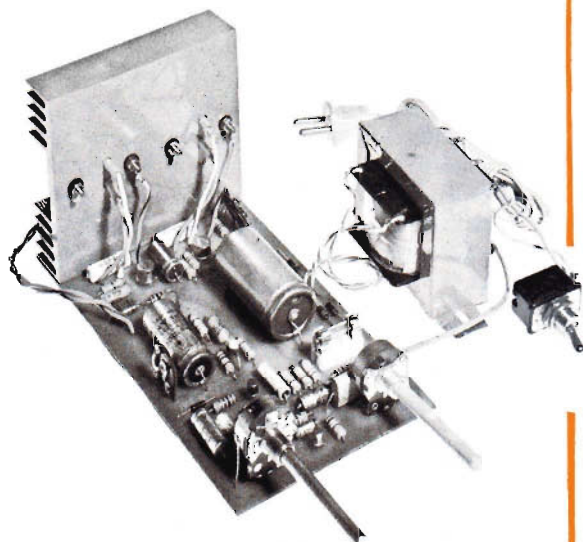
- R1 = 33 ohm - 1 W
DZ = diodo zener (9 V - 3 W)
FUS. = fusibile da 250 mA

- D1-D2-D3-D4 = 4 x 1N4007
L1 = lampada-spia (6,3 V)
T1 = trasf. d'alimentaz. (220/9 V)

AMPLIFICATORE BF

50 WATT

**IN SCATOLA
DI MONTAGGIO
A L. 21.500**



CARATTERISTICHE

Potenza musicale	50 W
Potenza continua	45 W
Impedenza d'uscita	4 ohm
Impedenza entrata E1	superiore a 100.00 ohm
Impedenza entrata E2	superiore a 1 megaohm
Sensibilità entrata E1	100 mV per 45 W
Sensibilità entrata E2	1 V per 45 W
Controllo toni	atten. - 6 dB; esaltaz. + 23 dB a 20 KHz
Distorsione	inf. al 2% a 40 W
Semiconduttori	8 transistor al silicio + 4 diodi al silicio + 1 diodo zener
Alimentazione	220 V
Consumo a pieno carico	60 VA
Consumo in assenza di segnale	2 W
Rapporto segnale/disturbo	55 dB a 10 W

Questa scatola di montaggio, veramente prestigiosa, si aggiunge alla collana dei kit approntati dalla nostra organizzazione. L'amplificatore di potenza, appositamente concepito per l'accoppiamento con la chitarra elettrica, è dotato di due entrate ed è quindi adattabile a molte altre sorgenti di segnali BF, così da rendere l'apparato utilissimo per gli usi più svariati.

Il kit è comprensivo di tutti gli elementi necessari per la realizzazione dell'amplificatore riprodotto nella foto. Per il suo completamento il lettore dovrà procurarsi, per proprio conto, gli altoparlanti e il contenitore.

Il kit è comprensivo di tutti gli elementi necessari per la realizzazione dell'amplificatore riprodotto nella foto. Per il suo completamento il lettore dovrà procurarsi, per proprio conto, gli altoparlanti e il contenitore.

LA SCATOLA DI MONTAGGIO COSTA L. 21.500. Per richiederla occorre inviare il relativo importo a mezzo vaglia o c.c.p. n. 3/26482 intestato a: ELETTRONICA PRATICA - 20125 MILANO - Via Zuretti 52 (nel prezzo sono comprese anche le spese di spedizione).

L'integrato TAA420

Recentemente mi è stato regalato l'integrato di tipo TAA420 del quale non conosco le caratteristiche e le modalità di impiego. E' possibile con questo componente realizzare un amplificatore? In caso affermativo potreste pubblicare lo schema?

MARIO BLASI
Verona

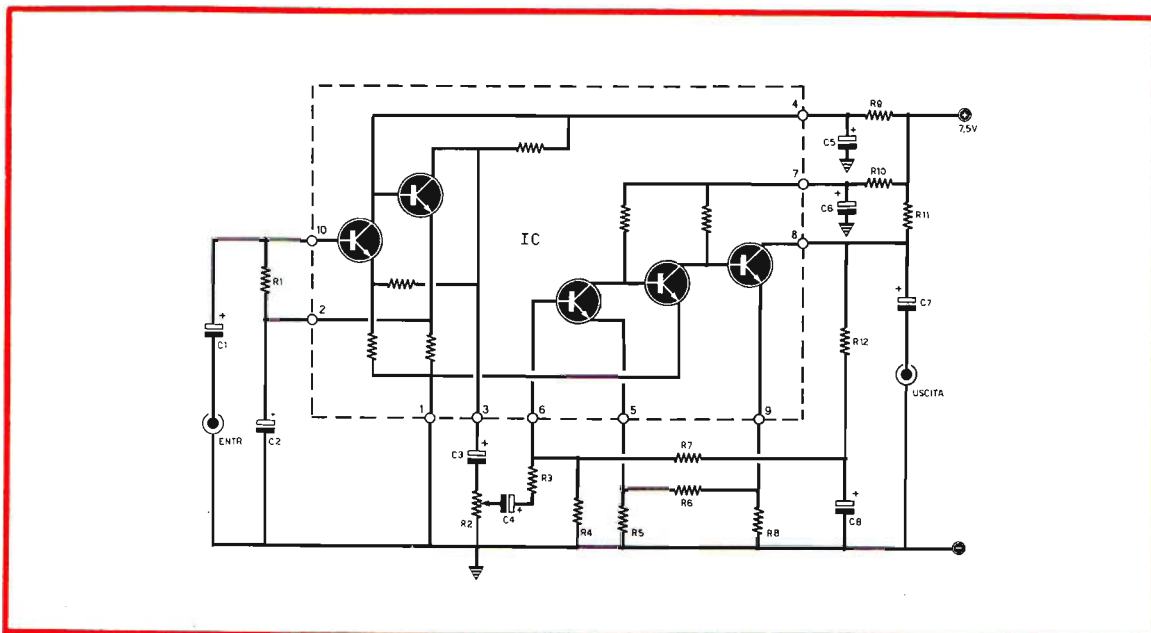
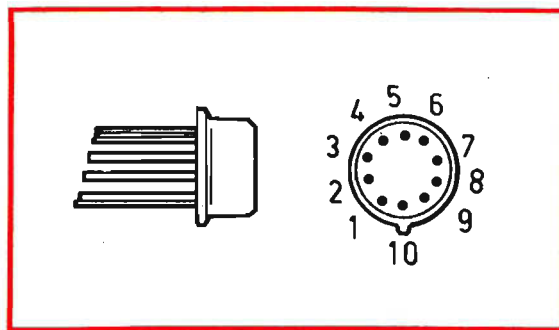
L'integrato TAA420 è rappresentativo di un circuito amplificatore a 5 stadi, così come è dato vedere nello schema qui riportato. In particolare il circuito è suddiviso in due blocchi amplificatori, in grado di fornire guadagni a spira aperta rispettivamente di 31 dB e di 70 dB. Proprio per questi guadagni elevati, l'integrato viene normalmente utilizzato come amplificatore controreazionato, nella configurazione tipica qui riportata. Le caratteristiche tecniche più salienti sono:

Tensione di alimentazione max.: 12 V
Dissipazione totale: 1,5 W
Temperatura ambiente di lavoro 15 - 80°C
Corrente assorbita: 12 mA a 7,5 V
Frequenza di taglio: superiore a 20 KHz
Resistenza d'ingresso sul piedino 10: 40.000 ohm
Tensione di rumore: 300 µV
Resistenza d'uscita sul piedino 8: 330 ohm

C1 = 5 µF - 15 VI (elettrolitico)
C2 = 100 µF - 15 VI (elettrolitico)

C3 = 3 µF - 15 VI (elettrolitico)
C4 = 1 µF - 15 VI (elettrolitico)
C5 = 100 µF - 15 VI (elettrolitico)
C6 = 47 µF - 15 VI (elettrolitico)
C7 = 10 µF - 15 VI (elettrolitico)
C8 = 47 µF - 15 VI (elettrolitico)

R1 = 27.000 ohm
R2 = 25.000 ohm (variabile)
R3 = 3.900 ohm
R4 = 27.000 ohm
R5 = 330 ohm
R6 = 12.000 ohm
R7 = 33.000 ohm
R8 = 33 ohm
R9 = 820 ohm
R10 = 3.900 ohm
R11 = 330 ohm
R12 = 39.000 ohm



Preamplificatore equalizzatore

Ho realizzato l'amplificatore di bassa frequenza presentato a pagina 523 del fascicolo di luglio di quest'anno. Debbo dire che l'apparato funziona decisamente bene. Tuttavia, mentre la risposta risulta ottima quando collego l'entrata dell'amplificatore con l'uscita di un sintonizzatore radio, il suono diviene notevolmente distorto quando mi capita di collegare con l'amplificatore un preamplificatore equalizzatore. Per rendere intelleggibile l'emissione sono costretto a tenere al minimo il controllo di volume, senza possibilità alcuna di regolazione.

GIANNI MINARDI
Mantova

Il nostro amplificatore di bassa frequenza è già dotato di circuito preamplificatore.

E' ovvio dunque che l'aggiunta di un nuovo preamplificatore, senza alcun accorgimento tecnico, non può che saturare lo stadio d'entrata. Ma il suo problema può essere risolto per mezzo di interventi circuitali più o meno semplici. Si potrebbe ad esempio inserire un nuovo regolatore di volume tra l'uscita del preamplificatore in suo possesso e l'entrata dell'amplificatore. Ma così facendo si peggiorerebbe comunque il rapporto segnale-disturbo dell'intero amplificatore. Una soluzione più accettabile potrebbe essere quella di realizzare un ingresso a monte della resistenza R12, inserendo in questo punto il controllo di volume ed eliminando gli stadi precedenti quando si lavora con segnali già sufficientemente amplificati.

PER LA COSTRUZIONE DEI NOSTRI
PROGETTI SERVITEVI DEL

KIT PER I CIRCUITI STAMPATI

facilità d'uso
rapidità di esecuzione
completezza di elementi

Il kit è corredato di fogli illustrativi nei quali, in una ordinata, chiara e precisa sequenza di fotografie, vengono presentate le successive operazioni che conducono alla composizione del circuito stampato.



L. 4.500

Le richieste debbono essere fatte inviando anticipatamente l'importo a mezzo vaglia o c.c.p. n. 3/26482 intestato a: ELETTRONICA PRATICA - 20125 MILANO - Via Zuretti, 52 - Telefono 6891945.

INDICE DELL'ANNATA

AMPLIFICATORI	mese	pagina
L'altoparlante amplificatore	febbraio	114
Amplificatore selettivo in frequenza	maggio	360
Amplificatore BF - 12-35 W	luglio	522

APPARATI VARI	mese	pagina
Antifurto elettronico per autovetture	gennaio	4
Termostato elettronico	gennaio	22
Compressore di dinamica	gennaio	28
Effetto percussione	gennaio	38
Ascoltiamo... la luce	febbraio	84
Ricarichiamo le pile al nichel-cadmio	febbraio	136
Luci pseudo-psichedeliche	marzo	164
Temporizzatore con FET	marzo	174
Le piante parlano?	marzo	192
Distorsione con correttore di tonalità	aprile	258
Il telefono pasticciato	aprile	282
Telecomando sonoro	maggio	324
Miscelatore a tre vie con IC	maggio	368
Facciamo a testa e croce	giugno	404
Pilotaggio automatico delle luci dell'auto	giugno	418
Sirena giocattolo	giugno	424
Effetto WAA WAA	giugno	430
La penna per i circuiti stampati	luglio	500
Flash elettronico per fotoamatori	luglio	534
Il campanello musicale	settembre	644
Il labirinto elettronico	settembre	664
Antifurto semplice ma efficace	settembre	692
Effetto vibrato	ottobre	748
Bongo elettronico	ottobre	762
Il triangolo elettronico	novembre	788
Correttore di tonalità	novembre	810
Luci psichedeliche	dicembre	864
Temporizzatore solid state	dicembre	878
Miglioriamo l'effetto stereo	dicembre	886

DIDATTICA	mese	pagina
Il controllo dei diodi zener	gennaio	48
Cellule fotosensibili	febbraio	106
Transistor unigiunzione (1° puntata)	febbraio	120
Transistor unigiunzione (2° puntata)	marzo	200
L'abaco delle impedenze	marzo	216
Alimentatori stabilizzati (1° puntata)	aprile	270
Collaudo e prova dei FET	maggio	346
Alimentatori stabilizzati (2° puntata)	maggio	352
Sinusoide pilotata da onda quadra	giugno	436
Nascita del transistor	agosto	565
Il transistor amplificatore	agosto	572
La polarizzazione del transistor	agosto	578
Accoppiamento tra i transistor	agosto	582
Transistor e calore	agosto	586
Controllo dei transistor	agosto	592
Guasti, cause, rimedi nei ricevitori a transistor	agosto	596

1975

Tabellari	agosto	602
Circuiti transistorizzati ad alta impedenza	settembre	682
Arrivano gli integrati digitali	ottobre	740

RICEVITORI

	mese	pagina
Ricevitore reattivo per OC	gennaio	54
Ricevitore reflex per principianti	aprile	244
Ricevitore a reazione per OC	luglio	510
Radioricevitore Caracol	settembre	671
Ricevitore tascabile per OM	ottobre	724
Ricevitore a due valvole per OM e OC	dicembre	852

TRASMETTITORI

	mese	pagina
Trasmettitore per OM	novembre	804
Trasmettitore CW - piccola potenza	novembre	818

ELEMENTI DI RICETRASMISSIONE

	mese	pagina
Un'antenna per due televisori	aprile	296
Rosmetro per TX	maggio	338
Il TX in auto	luglio	492

STRUMENTI

	mese	pagina
Strumento di controllo delle bobine	febbraio	100
Generatore MF - 455 KHz	febbraio	126
Monitor CW per l'autoascolto	marzo	210
Oscillatore di potenza	aprile	290
Ohmmetro per basse resistenze	aprile	264
Capacimetro elettronico	maggio	330
Indicatore di sovraccarico	maggio	374
Generatore di corrente costante	giugno	442
Voltmetro elettronico - alta sensibilità	giugno	450
Lo strumento provatutto	luglio	484
Calibratore a quarzo	ottobre	754
Tester elettrochimico	novembre	828

LA CITIZEN'S BAND

	mese	pagina
L'antenna è necessaria	gennaio	14
A caccia di fughe AF	febbraio	92
Antenna delta loop	marzo	184
Single side band	aprile	250
Rosmetro per TX	maggio	338
Tele vision interference	giugno	410
Il TX anche in auto	luglio	492
Micro limitatore per RX-TX	settembre	654
Controllo di modulazione	ottobre	732
Guerra al QRM	novembre	796
Antenna portatile d'emergenza	dicembre	872

CARICA BATTERIE

IN SCATOLA DI MONTAGGIO

ENTRATA: 220 V - 50 Hz

USCITA: 6 - 12 Vcc - 4 A

L. 14.500



Acquistando il kit del caricabatterie, appositamente approntato per i lettori di Elettronica Pratica, si può esser certi di realizzare il montaggio veramente completo di un apparato perfettamente funzionante e indispensabile per tutti gli automobilisti.

Tutti i componenti necessari per la realizzazione di questo apparato sono contenuti in una scatola di montaggio venduta dalla nostra Organizzazione al prezzo di L. 14.500. Le richieste debbono essere fatte inviando anticipatamente l'importo a mezzo vaglia o c.c.p. n. 3/26482 intestato a: Elettronica Pratica - 20125 MILANO - Via Zuretti, 52.

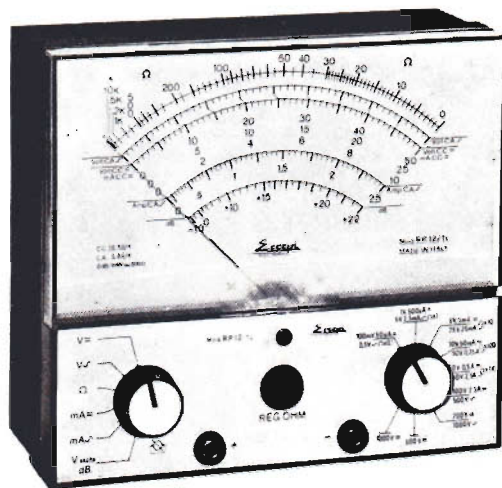
L. 56.000

**ANALIZZATORE
DI LABORATORIO
MOD. R.P. 12/T.L.**

L'Analizzatore modello R.P. 12/T.L. è uno strumento di laboratorio di grandi dimensioni, caratterizzato per le prestazioni particolarmente elevate, grazie alla scelta dei suoi componenti, la sua esecuzione impeccabile e la semplicità del suo impiego e al suo costo limitato, che lo impongono all'attenzione dei tecnici più qualificati. Dimensioni: 180x160x80 mm.

CARATTERISTICHE TECNICHE

V=	0,1	1	5	10	50	100	200	500	1000
mA=	50µA	500µA	5	50	500	2500			
V~	0,5	5	25	50	250	500	1000		
mA~	2,5	25	250	2500					
Ohm=	x0,1/0÷1k	x1/0÷10k	x10/0÷100k	x100/0÷1M	x1k/0÷10M				
dB	-10+22								
Output	0,5	5	25	50	250	500	1000		



STRUMENTI DI MISURA E DI CONTROLLO ELETTRONICI

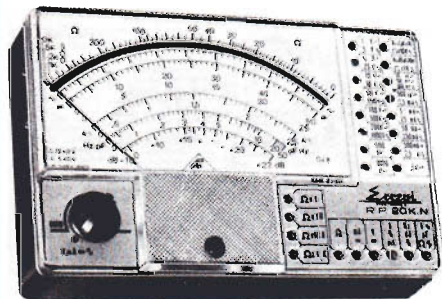
Tutti gli strumenti di misura e di controllo pubblicizzati in questa pagina possono essere richiesti a:

Elettronica Pratica - 20125 Milano - Via Zuretti n. 52, inviando anticipatamente il relativo importo a mezzo vaglia postale o c.c.p. n. 3/26482. Nel prezzo sono comprese le spese di spedizione.

**OSCILLATORE MODULATO
mod. AM/FM/30**

L. 53.600

Questo generatore, data la sua larga banda di frequenza consente con molta facilità l'allineamento di tutte le apparecchiature operanti in onde medie, onde lunghe, onde corte, ed in tutta la gamma di VHF. Il quadrante delle frequenze è di grandi dimensioni che consente una facile lettura. Dimensioni: 250x170x90 mm

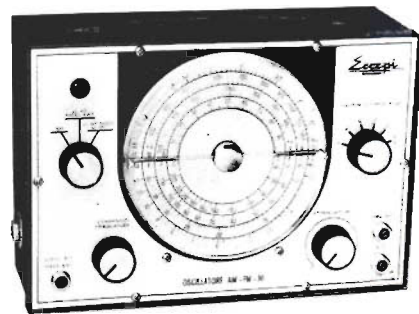


**ANALIZZATORE
mod. R.P. 20 KN
(sensibilità 20.000
ohm/volt)**

L. 22.500

CARATTERISTICHE TECNICHE

V=	0,1	1	5	10	50	100	200	500	1000
mA=	50µA	500µA	5	50	500	5000			
V~	0,5	5	25	50	250	500	1000		
mA~	2,5	25	250	2500					
Ohm=	x1/0÷10k	x10/0÷100k	x100/0÷1M	x1k/0÷10M					
Ohm~				x1k/0÷10M	x10k/0÷100M				
pF~				x1k/0÷50k	x10k/0÷500k				
Ballistic pF		Ohm x100/0÷200µF	Ohm x1k/0÷20µF						
Hz	x1/0÷50	x10/0÷500	x100/0÷5000						
dB	-10+22								
Output	0,5	5	25	50	250	500	1000		



CARATTERISTICHE TECNICHE

GAMME	A	B	C	D
RANGES	100÷400Kc	400÷1200Kc	1,1÷3,8Mc	3,5÷12Mc
GAMME	E	F	G	
RANGES	12÷40Mc	40÷130Mc	80÷260Mc	

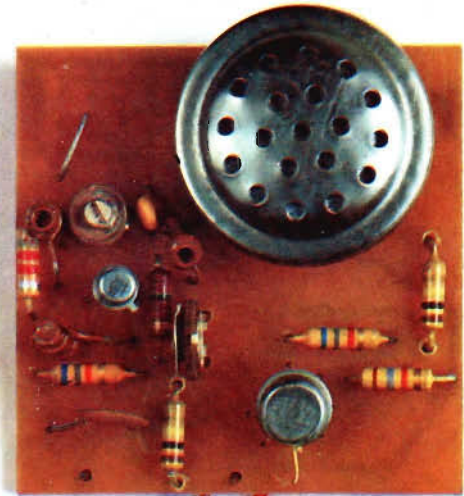
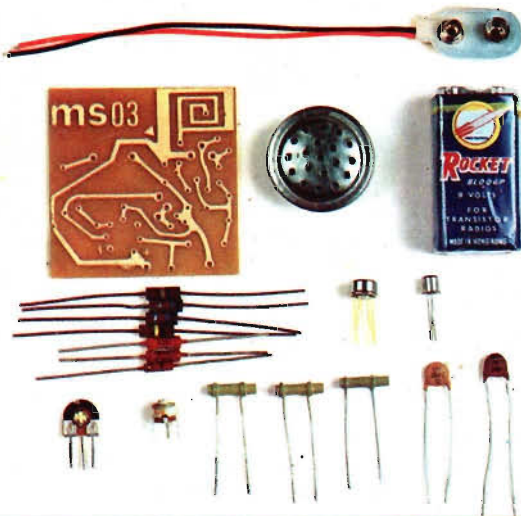
Grande strumento dalle piccole dimensioni, realizzato completamente su circuito stampato. Assenza totale di commutatori rotanti e quindi di falsi contatti dovuti alla usura e a guasti meccanici. Jack di contatto di concezione completamente nuova. Munito di dispositivo di protezione. Dimensioni: 140x90x35 mm

MICROTRASMETTITORE TASCABILE

CON CIRCUITO INTEGRATO

Tutti lo possono costruire, anche coloro che sono privi di nozioni tecniche. Funziona immediatamente, perché non richiede alcuna operazione di messa a punto. Se occultato in un cassetto, sotto un mobile o dentro un lampadario, capterà... indiscretamente suoni, rumori e voci, trasmettendoli a distanza notevole e rendendoli udibili attraverso un ricevitore a modulazione di frequenza, anche di tipo portatile.

IN SCATOLA DI MONTAGGIO



L'emissione è in modulazione di frequenza, sulla gamma degli 80-110 MHz. La portata, con antenna, supera il migliaio di metri. Le dimensioni sono talmente ridotte che il circuito, completo di pila e microfono, occupa lo spazio di un pacchetto di sigarette. L'elevato rendimento del circuito consente un'autonomia di 200 ore circa. La potenza input è di 0,5 mW. La sensibilità è regolabile per le due diverse condizioni d'uso dell'apparato: per captare suoni deboli e lontani dal microfono, oppure suoni forti in prossimità del microfono. Alimentazione con pila a 9 V.

La foto qui sopra riprodotta illustra tutti i componenti contenuti nel kit venduto da Elettronica Pratica al prezzo di L. 6.800. Per richiederlo occorre inviare, anticipatamente, l'importo a mezzo vaglia o c.c.p. n. 3/26482 intestato a: Elettronica Pratica - 20125 MILANO - Via Zuretti, 52 (nel prezzo sono comprese anche le spese di spediz.)